



Каталог 2019





Компания "Picco" основана в 2012 году и на сегодняшний день является активно развивающимся производителем продукции для электрощитового производства.

"Picco" реализует миссию обеспечения рынка высококачественной электротехнической продукцией по конкурентной цене. С момента основания предприятие постоянно развивает производственные мощности, расширяя ассортимент продукции. Начав с перфорированного короба и DIN-рейки, компания "Picco" в кратчайшие сроки запустила производство изолированных кабельных наконечников, а уже в начале 2013 года было освоено изготовление кабельной маркировки.

В целях обеспечения максимальной доступности товара для покупателя, "Picco" поддерживает наличие всего ассортимента своей продукции на складах дистрибьюторов в Москве и Санкт-Петербурге, благодаря чему профессионалы получают возможность приобрести любое изделие от «Picco» в любом количестве без затрат времени.

Быстро. Качественно. Надежно.

Подробнее на сайте: [www.picco.spb.ru](http://www.picco.spb.ru)

# ПЕРФОРИРОВАННЫЕ КАБЕЛЬНЫЕ КАНАЛЫ

Широкий ассортимент перфорированных коробов «Риссо» позволяет оптимально использовать место в шкафах управления. Крышка перфокороба надежно удерживается от сползания широкими и загнутыми концами зубьев. Зубья перфокороба могут удаляться вручную, без использования инструментов.

Использование таких дополнительных аксессуаров как соединители, фиксаторы кабеля и других позволяет сократить временные затраты на сборку оборудования и придают изделию законченный вид.



**НАЗНАЧЕНИЕ:**

Организация проводки внутри шкафа

**ХАРАКТЕРИСТИКИ:**

Материал: не поддерживающий горения ПВХ

Температура эксплуатации: до +84 °С

Стойкость к огню: до +960 °С

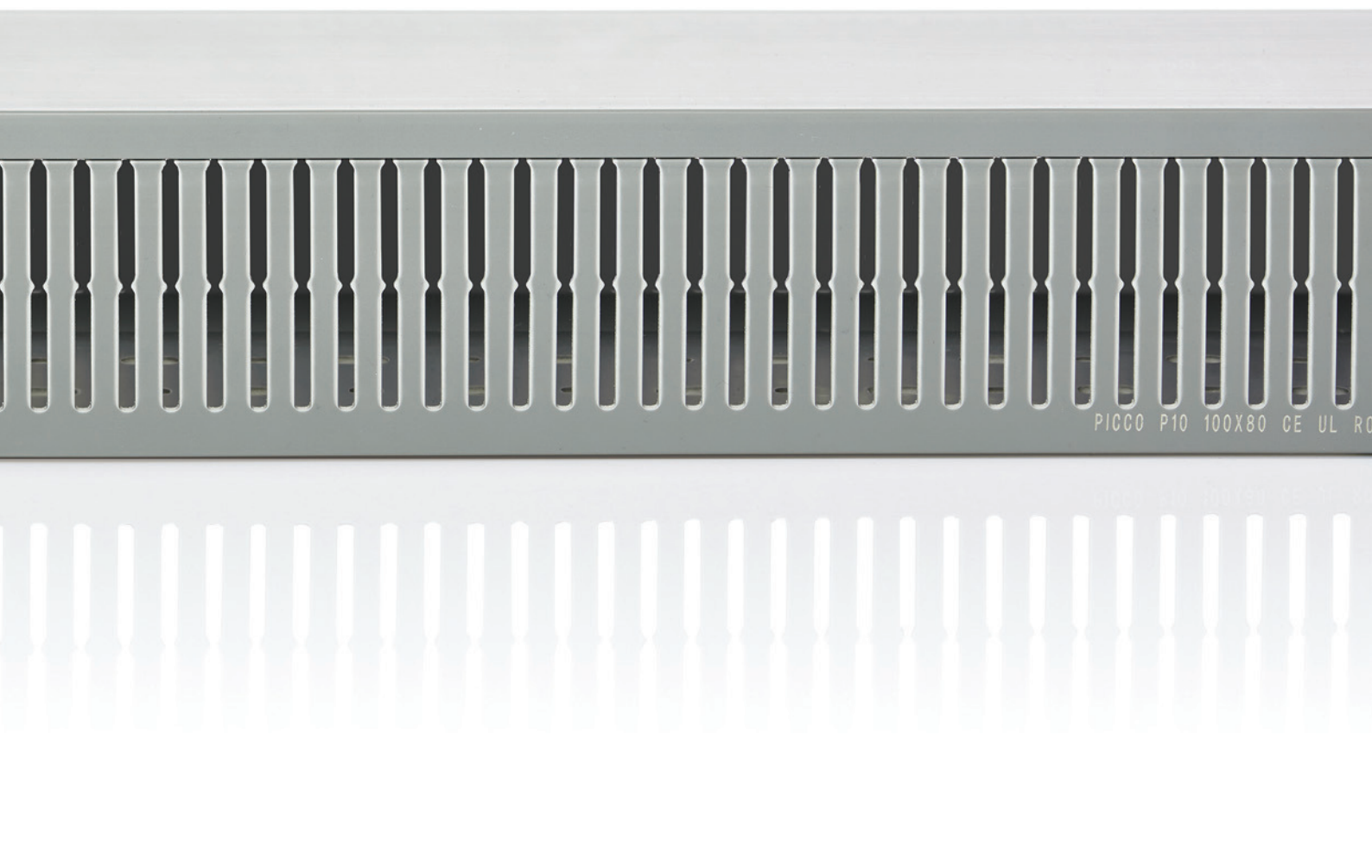
Стандартный цвет: серый (другие цвета по запросу)

Крышка в комплекте

Шаг перфорации: 10 мм

Стандартная длина: 2 м

Насечка для легкого выламывания зубцов



PICCO P10 100X80 CE UL RO

PICCO P10 100X80 CE UL RO

## ПЕРФОРИРОВАННЫЕ КАБЕЛЬНЫЕ КАНАЛЫ

КОД	НАИМЕНОВАНИЕ	ШИРИНА	ВЫСОТА	ДЛИНА	УПАКОВКА
10553005	P10 15x20	15 мм	20 мм	2 м	200 м
10553006	P10 15x25	15 мм	25 мм	2 м	260 м
10553008	P10 20x40	20 мм	40 мм	2 м	100 м
10553010	P10 25x30	25 мм	30 мм	2 м	100 м
10553011	P10 25x40	25 мм	40 мм	2 м	112 м
10553012	P10 25x60	25 мм	60 мм	2 м	100 м
10553009	P10 25x80	25 мм	80 мм	2 м	72 м
10553113	P10 40x40	40 мм	40 мм	2 м	100 м
10553114	P10 40x60	40 мм	60 мм	2 м	72 м
10553115	P10 40x80	40 мм	80 мм	2 м	60 м
10553116	P10 60x40	60 мм	40 мм	2 м	72 м
10553117	P10 60x60	60 мм	60 мм	2 м	48 м
10553118	P10 60x80	60 мм	80 мм	2 м	36 м
10553119	P10 80x60	80 мм	60 мм	2 м	36 м
10553120	P10 80x80	80 мм	80 мм	2 м	24 м
10553121	P10 100x60	100 мм	60 мм	2 м	32 м
10553122	P10 100x80	100 мм	80 мм	2 м	24 м
10553123	P10 120x60	120 мм	60 мм	2 м	24 м
10553124	P10 120x80	120 мм	80 мм	2 м	20 м

## САМОКЛЕЮЩИЕСЯ ПЕРФОРИРОВАННЫЕ КАБЕЛЬНЫЕ КАНАЛЫ

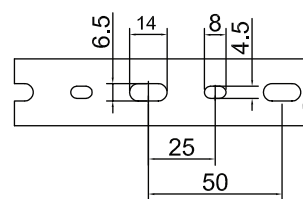
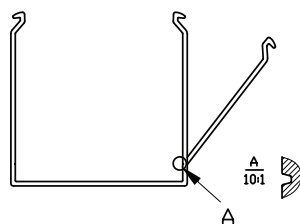
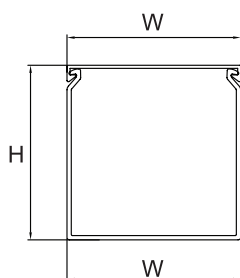
КОД	НАИМЕНОВАНИЕ	ШИРИНА	ВЫСОТА	ДЛИНА	УПАКОВКА
10553605	P10A 15x20	15 мм	20 мм	2 м	200 м
10553606	P10A 15x25	15 мм	25 мм	2 м	260 м
10553608	P10A 20x40	20 мм	40 мм	2 м	100 м
10553610	P10A 25x30	25 мм	30 мм	2 м	100 м
10553611	P10A 25x40	25 мм	40 мм	2 м	112 м
10553612	P10A 25x60	25 мм	60 мм	2 м	100 м
10553609	P10A 25x80	25 мм	80 мм	2 м	72 м
10553613	P10A 40x40	40 мм	40 мм	2 м	100 м
10553614	P10A 40x60	40 мм	60 мм	2 м	72 м
10553615	P10A 40x80	40 мм	80 мм	2 м	60 м
10553616	P10A 60x40	60 мм	40 мм	2 м	72 м
10553617	P10A 60x60	60 мм	60 мм	2 м	48 м
10553618	P10A 60x80	60 мм	80 мм	2 м	36 м
10553619	P10A 80x60	80 мм	60 мм	2 м	36 м
10553620	P10A 80x80	80 мм	80 мм	2 м	24 м
10553621	P10A 100x60	100 мм	60 мм	2 м	32 м
10553622	P10A 100x80	100 мм	80 мм	2 м	24 м
10553623	P10A 120x60	120 мм	60 мм	2 м	24 м
10553624	P10A 120x80	120 мм	80 мм	2 м	20 м

# КАБЕЛЬНЫЕ КАНАЛЫ БЕЗ ПЕРФОРАЦИИ

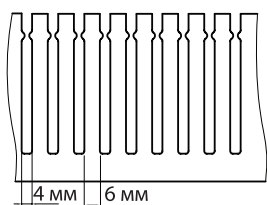
КОД	НАИМЕНОВАНИЕ	ШИРИНА	ВЫСОТА	ДЛИНА	УПАКОВКА
10553705	P10N 15x20	15 мм	20 мм	2 м	200 м
10553706	P10N 15x25	15 мм	25 мм	2 м	260 м
10553708	P10N 20x40	20 мм	40 мм	2 м	100 м
10553710	P10N 25x30	25 мм	30 мм	2 м	100 м
10553711	P10N 25x40	25 мм	40 мм	2 м	112 м
10553712	P10N 25x60	25 мм	60 мм	2 м	100 м
10553709	P10N 25x80	25 мм	80 мм	2 м	72 м
10553713	P10N 40x40	40 мм	40 мм	2 м	100 м
10553714	P10N 40x60	40 мм	60 мм	2 м	72 м
10553715	P10N 40x80	40 мм	80 мм	2 м	60 м
10553716	P10N 60x40	60 мм	40 мм	2 м	72 м
10553717	P10N 60x60	60 мм	60 мм	2 м	48 м
10553718	P10N 60x80	60 мм	80 мм	2 м	36 м
10553719	P10N 80x60	80 мм	60 мм	2 м	36 м
10553720	P10N 80x80	80 мм	80 мм	2 м	24 м
10553721	P10N 100x60	100 мм	60 мм	2 м	32 м
10553722	P10N 100x80	100 мм	80 мм	2 м	24 м
10553723	P10N 120x60	120 мм	60 мм	2 м	24 м
10553724	P10N 120x80	120 мм	80 мм	2 м	20 м

# КРЫШКИ ДЛЯ КОРОБА

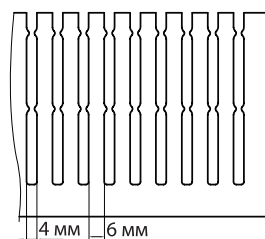
КОД	НАИМЕНОВАНИЕ	ШИРИНА	ДЛИНА	УПАКОВКА
10553510	PK 25	15 мм	2 м	240 м
10553520	PK 40	15 мм	2 м	144 м
10553530	PK 60	20 мм	2 м	84 м
10553540	PK 80	25 мм	2 м	64 м
10553550	PK 100	25 мм	2 м	48 м
10553560	PK 120	25 мм	2 м	42 м



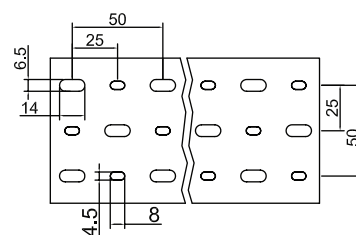
Ширина 15-60 мм



Высота стенки 20-60 мм



Высота стенки 80 мм



Ширина 80-120 мм

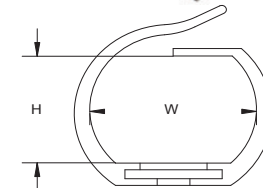
# ГИБКИЙ ПЕРФОРИРОВАННЫЙ КОРОБ

Материал: ABS

Самоклеющееся основание

Цвет: серый

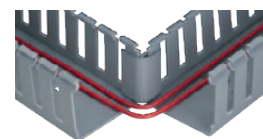
Возможность стыковки



КОД	НАИМЕНОВАНИЕ	ШИРИНА	ВЫСОТА	ДЛИНА
10553210	PFD 20	20 мм	15 мм	500 мм
10553211	PFD 30	29 мм	25 мм	500 мм
10553212	PFD 40	38 мм	35 мм	500 мм

## СОЕДИНИТЕЛИ ДЛЯ ПЕРФОРИРОВАННОГО КОРОБА

КОД	НАИМЕНОВАНИЕ	ДЛИНА	ВЫСОТА СТЕНКИ КОРОБА	УПАК.
10411001	DC90-30	20 мм	30 мм	20 шт.
10411002	DC90-40	30 мм	40 мм	20 шт.
10411003	DC90-60	50 мм	60 мм	20 шт.
10411004	DC90-80	70 мм	60 мм	10 шт.
10412001	DC-30	20 мм	30 мм	20 шт.
10412002	DC-40	30 мм	40 мм	20 шт.
10412003	DC-60	50 мм	60 мм	20 шт.
10412004	DC-80	70 мм	80 мм	10 шт.



## ДЕРЖАТЕЛИ КАБЕЛЯ

На самоклеющейся основе

Материал: негорючий ПВХ с добавками

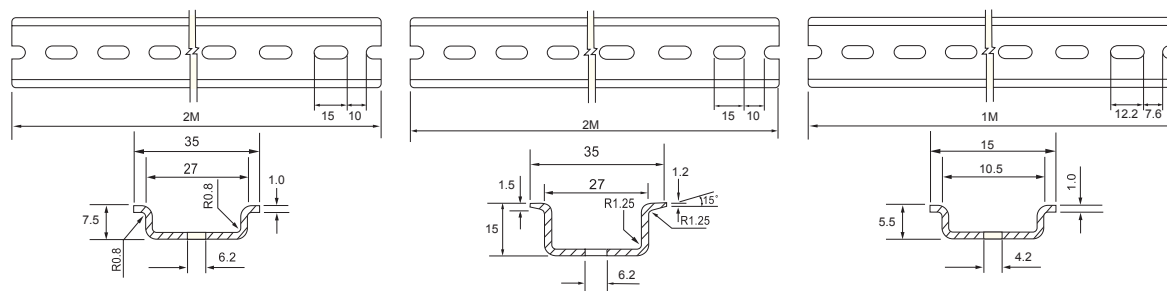
Цвет: серый

КОД	НАИМЕНОВАНИЕ	ШИРИНА	ВЫСОТА	УПАКОВКА
10420001	WR20	20 мм	40 мм	20 шт.
10420002	WR40	40 мм	40 мм	20 шт.



## DIN- РЕЙКА

КОД	НАИМЕНОВАНИЕ	ОПИСАНИЕ	УПАКОВКА
10111550	TS 15/5.5P	DIN-рейка, 5,5x15 мм, перфорированная	50 x 1 м
10113570	TS 35/7.5P	DIN-рейка, 7,5x35 мм, перфорированная	50 x 2 м
10113571	TS 35/7.5N	DIN-рейка, 7,5x35 мм, неперфорированная	50 x 2 м
10113510	TS 35/15/P	DIN-рейка, 15x35 мм, перфорированная	30 x 2 м
10113511	TS 35/15N	DIN-рейка, 15x35 мм, неперфорированная	30 x 2 м



# КАБЕЛЬНЫЕ ВВОДЫ С РЕЗЬБОЙ PG

Кабельные вводы предназначены для фиксации проводов и кабелей при вводе в различные корпуса и шкафы, и герметизации мест их ввода. Кабельный ввод обеспечивает защиту от проникновения в корпус пыли и влаги.

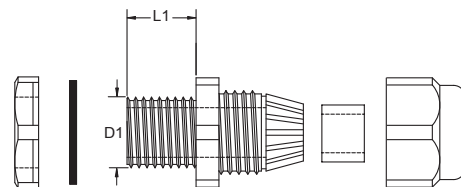
Степень защиты: IP68

Материал корпуса: полиамид

Материал уплотнителя: неопрен

Диапазон рабочих температур: от -40 до +80 °С (140 °С на короткое время)

Цвет: черный, светло-серый



КОД	НАИМЕНОВАНИЕ	ДИАМЕТР КАБЕЛЯ	РАЗМЕРЫ		ЦВЕТ	УПАКОВКА
			D1	L1		
10300107	PCG 07B	3 - 6.5 мм	12.5 мм	8.0 мм	Черный	100 шт.
10300109	PCG 09B	4 - 8 мм	15.2 мм	8.0 мм	Черный	100 шт.
10300111	PCG 11B	5 - 10 мм	18.6 мм	8.0 мм	Черный	100 шт.
10300113	PCG 13.5B	6 - 12 мм	20.4 мм	9.0 мм	Черный	100 шт.
10300116	PCG 16B	10 - 14 мм	22.5 мм	10.0 мм	Черный	100 шт.
10300119	PCG 19B	12 - 15 мм	24.1 мм	10.0 мм	Черный	100 шт.
10300121	PCG 21B	13 - 18 мм	28.3 мм	10.0 мм	Черный	100 шт.
10300125	PCG 25B	16 - 21 мм	30.1 мм	11.0 мм	Черный	100 шт.
10300129	PCG 29B	18 - 25 мм	37.0 мм	12.0 мм	Черный	50 шт.
10300136	PCG 36B	22 - 32 мм	47.0 мм	14.0 мм	Черный	20 шт.
10300142	PCG 42B	32 - 38 мм	54.0 мм	14.0 мм	Черный	20 шт.
10300148	PCG 48B	37 - 44 мм	59.3 мм	14.0 мм	Черный	10 шт.
10300163	PCG 63B	42 - 50 мм	70.2 мм	27.0 мм	Черный	10 шт.
10300207	PCG 07G	3 - 6.5 мм	12.5 мм	8.0 мм	Светло-серый	100 шт.
10300209	PCG 09G	4 - 8 мм	15.2 мм	8.0 мм	Светло-серый	100 шт.
10300211	PCG 11G	5 - 10 мм	18.6 мм	8.0 мм	Светло-серый	100 шт.
10300213	PCG 13.5G	6 - 12 мм	20.4 мм	9.0 мм	Светло-серый	100 шт.
10300216	PCG 16G	10 - 14 мм	22.5 мм	10.0 мм	Светло-серый	100 шт.
10300219	PCG 19G	12 - 15 мм	24.1 мм	10.0 мм	Светло-серый	100 шт.
10300221	PCG 21G	13 - 18 мм	28.3 мм	10.0 мм	Светло-серый	100 шт.
10300225	PCG 25G	16 - 21 мм	30.1 мм	11.0 мм	Светло-серый	100 шт.
10300229	PCG 29G	18 - 25 мм	37.0 мм	12.0 мм	Светло-серый	50 шт.
10300236	PCG 36G	22 - 32 мм	47.0 мм	14.0 мм	Светло-серый	20 шт.
10300242	PCG 42G	32 - 38 мм	54.0 мм	14.0 мм	Светло-серый	20 шт.
10300248	PCG 48G	37 - 44 мм	59.3 мм	14.0 мм	Светло-серый	10 шт.
10300263	PCG 63G	42 - 50 мм	70.2 мм	27.0 мм	Светло-серый	10 шт.

# КАБЕЛЬНЫЕ ВВОДЫ С МЕТРИЧЕСКОЙ РЕЗЬБОЙ

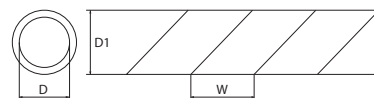
КОД	НАИМЕНОВАНИЕ	ДИАМЕТР КАБЕЛЯ	РАЗМЕРЫ		ЦВЕТ	УПАКОВКА
			D1	L1		
10300312	PCM 12B	3 - 6.5 мм	12.0 мм	8.0 мм	Черный	100 шт.
10300316	PCM 16B	4 - 8 мм	16.0 мм	8.0 мм	Черный	100 шт.
10300320	PCM 20B	6 - 12 мм	20.0 мм	9.0 мм	Черный	100 шт.
10300325	PCM 25B	13 - 18 мм	25.0 мм	10.0 мм	Черный	100 шт.
10300332	PCM 32B	16 - 21 мм	32.0 мм	11.0 мм	Черный	100 шт.
10300340	PCM 40B	22 - 32 мм	40.0 мм	14.0 мм	Черный	20 шт.
10300350	PCM 50B	32 - 38 мм	50.0 мм	14.0 мм	Черный	20 шт.
10300363	PCM 63B	37 - 44 мм	63.0 мм	14.0 мм	Черный	10 шт.
10300412	PCM 12G	3 - 6.5 мм	12.0 мм	8.0 мм	Светло-серый	100 шт.
10300416	PCM 16G	4 - 8 мм	16.0 мм	8.0 мм	Светло-серый	100 шт.
10300420	PCM 20G	6 - 12 мм	20.0 мм	9.0 мм	Светло-серый	100 шт.
10300425	PCM 25G	13 - 18 мм	25.0 мм	10.0 мм	Светло-серый	100 шт.
10300432	PCM 32G	16 - 21 мм	32.0 мм	11.0 мм	Светло-серый	100 шт.
10300440	PCM 40G	22 - 32 мм	40.0 мм	14.0 мм	Светло-серый	20 шт.
10300450	PCM 50G	32 - 38 мм	50.0 мм	14.0 мм	Светло-серый	20 шт.
10300463	PCM 63G	37 - 44 мм	63.0 мм	14.0 мм	Светло-серый	10 шт.



# УНИВЕРСАЛЬНЫЙ ВИТОЙ ЖГУТ

Предназначен для объединения электрических кабелей в трассы, вязки, жгуты, разводки проводов, а так же защиты кабелей от трений и механических повреждений. Спираль позволяет аккуратно и надежно скреплять проводку внутри кабельных каналов, металлических лотков и распределительных шкафов.

Производится из полиэтилена высокого давления с добавлением компонентов, препятствующих горению. Температура эксплуатации от -42 до 90 °С.



## РАЗМЕРЫ

КОД	НАИМЕНОВАНИЕ	D	D1	W	ЦВЕТ	УПАКОВКА
10401010	W4	3.1 мм	4.2 мм	7.0 мм	Прозрачный	10 м
10401011	W6	4.3 мм	6.2 мм	8.0 мм	Прозрачный	10 м
10401012	W10	7.5 мм	10.0 мм	12.0 мм	Прозрачный	10 м
10401013	W12	9.0 мм	12.0 мм	15.0 мм	Прозрачный	10 м
10401014	W15	12.0 мм	15.0 мм	15.0 мм	Прозрачный	10 м
10401015	W19	15.0 мм	19.0 мм	19.0 мм	Прозрачный	10 м
10401016	W24	20.0 мм	24.0 мм	21.0 мм	Прозрачный	10 м
10401017	W30	30.0 мм	35.0 мм	30.0 мм	Прозрачный	10 м
10401020	W4-B	3.1 мм	4.2 мм	7.0 мм	Черный	10 м
10401021	W6-B	4.3 мм	6.2 мм	8.0 мм	Черный	10 м
10401022	W10-B	7.5 мм	10.0 мм	12.0 мм	Черный	10 м
10401023	W12-B	9.0 мм	12.0 мм	15.0 мм	Черный	10 м
10401024	W15-B	12.0 мм	15.0 мм	15.0 мм	Черный	10 м
10401025	W19-B	15.0 мм	19.0 мм	19.0 мм	Черный	10 м
10401026	W24-B	20.0 мм	24.0 мм	21.0 мм	Черный	10 м
10401027	W30-B	30.0 мм	35.0 мм	30.0 мм	Черный	10 м
10401030	W4-O	3.1 мм	4.2 мм	7.0 мм	Оранжевый	10 м
10401031	W6-O	4.3 мм	6.2 мм	8.0 мм	Оранжевый	10 м
10401032	W10-O	7.5 мм	10.0 мм	12.0 мм	Оранжевый	10 м
10401033	W12-O	9.0 мм	12.0 мм	15.0 мм	Оранжевый	10 м
10401034	W15-O	12.0 мм	15.0 мм	15.0 мм	Оранжевый	10 м
10401035	W19-O	15.0 мм	19.0 мм	19.0 мм	Оранжевый	10 м
10401036	W24-O	20.0 мм	24.0 мм	21.0 мм	Оранжевый	10 м
10401037	W30-O	30.0 мм	35.0 мм	30.0 мм	Оранжевый	10 м
10401040	W4-R	3.1 мм	4.2 мм	7.0 мм	Красный	10 м
10401041	W6-R	4.3 мм	6.2 мм	8.0 мм	Красный	10 м
10401042	W10-R	7.5 мм	10.0 мм	12.0 мм	Красный	10 м
10401043	W12-R	9.0 мм	12.0 мм	15.0 мм	Красный	10 м
10401044	W15-R	12.0 мм	15.0 мм	15.0 мм	Красный	10 м
10401045	W19-R	15.0 мм	19.0 мм	19.0 мм	Красный	10 м
10401046	W24-R	20.0 мм	24.0 мм	21.0 мм	Красный	10 м
10401047	W30-R	30.0 мм	35.0 мм	30.0 мм	Красный	10 м
10401050	W4-G	3.1 мм	4.2 мм	7.0 мм	Зеленый	10 м
10401051	W6-G	4.3 мм	6.2 мм	8.0 мм	Зеленый	10 м
10401052	W10-G	7.5 мм	10.0 мм	12.0 мм	Зеленый	10 м
10401053	W12-G	9.0 мм	12.0 мм	15.0 мм	Зеленый	10 м
10401054	W15-G	12.0 мм	15.0 мм	15.0 мм	Зеленый	10 м
10401055	W19-G	15.0 мм	19.0 мм	19.0 мм	Зеленый	10 м
10401056	W24-G	20.0 мм	24.0 мм	21.0 мм	Зеленый	10 м
10401057	W30-G	30.0 мм	35.0 мм	30.0 мм	Зеленый	10 м
10401060	W4-Y	3.1 мм	4.2 мм	7.0 мм	Желтый	10 м
10401061	W6-Y	4.3 мм	6.2 мм	8.0 мм	Желтый	10 м
10401062	W10-Y	7.5 мм	10.0 мм	12.0 мм	Желтый	10 м
10401063	W12-Y	9.0 мм	12.0 мм	15.0 мм	Желтый	10 м
10401064	W15-Y	12.0 мм	15.0 мм	15.0 мм	Желтый	10 м
10401065	W19-Y	15.0 мм	19.0 мм	19.0 мм	Желтый	10 м
10401066	W24-Y	20.0 мм	24.0 мм	21.0 мм	Желтый	10 м
10401067	W30-Y	30.0 мм	35.0 мм	30.0 мм	Желтый	10 м

## РАЗМЕРЫ

КОД	НАИМЕНОВАНИЕ	РАЗМЕРЫ			ЦВЕТ	УПАКОВКА
		D	D1	W		
10401070	W4-E	3.1 мм	4.2 мм	7.0 мм	Синий	10 м
10401071	W6-E	4.3 мм	6.2 мм	8.0 мм	Синий	10 м
10401072	W10-E	7.5 мм	10.0 мм	12.0 мм	Синий	10 м
10401073	W12-E	9.0 мм	12.0 мм	15.0 мм	Синий	10 м
10401074	W15-E	12.0 мм	15.0 мм	15.0 мм	Синий	10 м
10401075	W19-E	15.0 мм	19.0 мм	19.0 мм	Синий	10 м
10401076	W24-E	20.0 мм	24.0 мм	21.0 мм	Синий	10 м
10401077	W30-E	30.0 мм	35.0 мм	30.0 мм	Синий	10 м
10401080	W4-M	3.1 мм	4.2 мм	7.0 мм	Серый	10 м
10401081	W6-M	4.3 мм	6.2 мм	8.0 мм	Серый	10 м
10401082	W10-M	7.5 мм	10.0 мм	12.0 мм	Серый	10 м
10401083	W12-M	9.0 мм	12.0 мм	15.0 мм	Серый	10 м
10401084	W15-M	12.0 мм	15.0 мм	15.0 мм	Серый	10 м
10401085	W19-M	15.0 мм	19.0 мм	19.0 мм	Серый	10 м
10401086	W24-M	20.0 мм	24.0 мм	21.0 мм	Серый	10 м
10401087	W30-M	30.0 мм	35.0 мм	30.0 мм	Серый	10 м
10401090	W4-P	3.1 мм	4.2 мм	7.0 мм	Розовый	10 м
10401091	W6-P	4.3 мм	6.2 мм	8.0 мм	Розовый	10 м
10401092	W10-P	7.5 мм	10.0 мм	12.0 мм	Розовый	10 м
10401093	W12-P	9.0 мм	12.0 мм	15.0 мм	Розовый	10 м
10401094	W15-P	12.0 мм	15.0 мм	15.0 мм	Розовый	10 м
10401095	W19-P	15.0 мм	19.0 мм	19.0 мм	Розовый	10 м
10401096	W24-P	20.0 мм	24.0 мм	21.0 мм	Розовый	10 м
10401097	W30-P	30.0 мм	35.0 мм	30.0 мм	Розовый	10 м

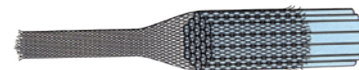
## КАБЕЛЬНАЯ ОПЛЕТКА

Предназначена для объединения электрических кабелей в трассы, вязки, жгуты, разводки проводов, а так же защиты от трений и механических повреждений.

Материал: ПЭТФ

Рабочая температура: от -75 до +125 °С

Класс горючести: UL 94 V2

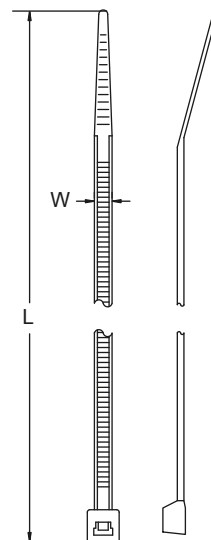


КОД	НАИМЕНОВАНИЕ	ШИРИНА	МАКС. ШИРИНА	ЦВЕТ	УПАКОВКА
10450002	PPB 2B	1,5 мм	2,4 мм	Черный	100 м
10450003	PPB 3B	2,4 мм	6,4 мм	Черный	100 м
10450006	PPB 6B	6,0 мм	12,0 мм	Черный	100 м
10450008	PPB 8B	8,0 мм	20,0 мм	Черный	100 м
10450010	PPB 10B	10,0 мм	23,0 мм	Черный	100 м
10450012	PPB 12B	12,0 мм	30,0 мм	Черный	100 м
10450016	PPB 16B	14,0 мм	36,0 мм	Черный	100 м
10450020	PPB 20B	15,0 мм	40,0 мм	Черный	100 м
10450025	PPB 25B	20,0 мм	46,0 мм	Черный	100 м
10450032	PPB 32B	25,0 мм	70,0 мм	Черный	100 м
10450038	PPB 38B	38,0 мм	75,0 мм	Черный	100 м
10450045	PPB 45B	45,0 мм	90,0 мм	Черный	50 м
10450050	PPB 50B	60,0 мм	100,0 мм	Черный	50 м
10450064	PPB 64B	65,0 мм	125,0 мм	Черный	50 м
10450076	PPB 76B	74,0 мм	140,0 мм	Черный	30 м

## КАБЕЛЬНЫЕ СТЯЖКИ

Нейлоновые кабельные стяжки предназначены для увязки в пучок и монтажа кабелей и проводников. Используются при сборке компьютерной техники, электрических распределительных шкафов и щитов, бандажировании электропроводки в закрытых помещениях и на открытом воздухе.

Кабельные стяжки сохраняют высокую прочность и пластичность в широком диапазоне температур от -45 до +85 °С. Обладают высокой устойчивостью к органическим растворителям, горюче-смазочным материалам и щелочам, имеют высокие электроизоляционные свойства и не поддерживают горение.



КОД	НАИМЕНОВАНИЕ	РАЗМЕРЫ		МАКС. НАГРУЗКА	ЦВЕТ	УПАКОВКА
		L	W			
10731001	PCT-10-25W	100 мм	2.5 мм	8.1 кг	Белый	100 шт.
10731002	PCT-16-25W	160 мм	2.5 мм	8.1 кг	Белый	100 шт.
10731003	PCT-20-25W	200 мм	2.5 мм	8.1 кг	Белый	100 шт.
10731004	PCT-15-36W	150 мм	3.6 мм	18.2 кг	Белый	100 шт.
10731005	PCT-25-36W	250 мм	3.6 мм	18.2 кг	Белый	100 шт.
10731006	PCT-30-36W	300 мм	3.6 мм	18.2 кг	Белый	100 шт.
10731007	PCT-37-36W	370 мм	3.6 мм	18.2 кг	Белый	100 шт.
10731008	PCT-19-48W	190 мм	4.8 мм	22.2 кг	Белый	100 шт.
10731009	PCT-37-48W	370 мм	4.8 мм	22.2 кг	Белый	100 шт.
10731010	PCT-30-76W	300 мм	7.6 мм	54.4 кг	Белый	100 шт.
10731011	PCT-37-76W	370 мм	7.6 мм	54.4 кг	Белый	100 шт.
10731012	PCT-45-90W	450 мм	9.0 мм	79.4 кг	Белый	100 шт.
10731013	PCT-78-90W	780 мм	9.0 мм	79.4 кг	Белый	100 шт.
10731101	PCT-10-25B	100 мм	2.5 мм	8.1 кг	Черный	100 шт.
10731102	PCT-16-25B	160 мм	2.5 мм	8.1 кг	Черный	100 шт.
10731103	PCT-20-25B	200 мм	2.5 мм	8.1 кг	Черный	100 шт.
10731104	PCT-15-36B	150 мм	3.6 мм	18.2 кг	Черный	100 шт.
10731105	PCT-25-36B	250 мм	3.6 мм	18.2 кг	Черный	100 шт.
10731106	PCT-30-36B	300 мм	3.6 мм	18.2 кг	Черный	100 шт.
10731107	PCT-37-36B	370 мм	3.6 мм	18.2 кг	Черный	100 шт.
10731108	PCT-19-48B	190 мм	4.8 мм	22.2 кг	Черный	100 шт.
10731109	PCT-37-48B	370 мм	4.8 мм	22.2 кг	Черный	100 шт.
10731110	PCT-30-76B	300 мм	7.6 мм	54.4 кг	Черный	100 шт.
10731111	PCT-37-76B	370 мм	7.6 мм	54.4 кг	Черный	100 шт.
10731112	PCT-45-90B	450 мм	9.0 мм	79.4 кг	Черный	100 шт.
10731113	PCT-78-90B	780 мм	9.0 мм	79.4 кг	Черный	100 шт.

## МНОГОРАЗОВЫЕ КАБЕЛЬНЫЕ СТЯЖКИ

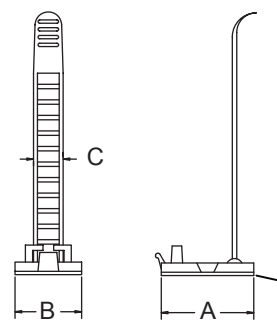
Благодаря специальному замку позволяют отменять фиксацию для добавления или удаления проводов.



КОД	НАИМЕНОВАНИЕ	РАЗМЕРЫ		МАКС. НАГРУЗКА	ЦВЕТ	УПАКОВКА
		L	W			
10733101	PCTR-10-72	100 мм	7.2 мм	22 кг	Черный	100 шт.
10733102	PCTR-15-72	150 мм	7.2 мм	22 кг	Черный	100 шт.
10733103	PCTR-20-72	200 мм	7.2 мм	22 кг	Черный	100 шт.
10733104	PCTR-25-72	250 мм	7.2 мм	22 кг	Черный	100 шт.
10733105	PCTR-30-74	300 мм	7.4 мм	22 кг	Черный	100 шт.
10733106	PCTR-35-74	350 мм	7.4 мм	22 кг	Черный	100 шт.
10733107	PCTR-40-74	400 мм	7.4 мм	22 кг	Черный	100 шт.
10733108	PCTR-45-74	450 мм	7.4 мм	22 кг	Черный	100 шт.

## РЕГУЛИРУЕМЫЕ КАБЕЛЬНЫЕ ЗАЖИМЫ

Удобное решение для быстрого крепежа кабеля к плоской поверхности. Самоклеющаяся основа. Надежное крепление, позволяющее многократное использование.

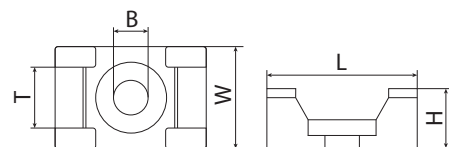


### РАЗМЕРЫ

КОД	НАИМЕНОВАНИЕ	РАЗМЕРЫ			МАКСИМАЛЬНЫЙ ДИАМЕТР
		A	B	C	
10430001	CF-1	25,0 мм	18,0 мм	7,9 мм	17 мм
10430002	CF-2	30,5 мм	21,0 мм	12,0 мм	22 мм
10430003	CF-3	30,5 мм	21,0 мм	12,0 мм	26 мм

## ОСНОВАНИЯ ДЛЯ КАБЕЛЬНЫХ СТЯЖЕК

Предназначены для фиксации кабельных стяжек к плоскости.

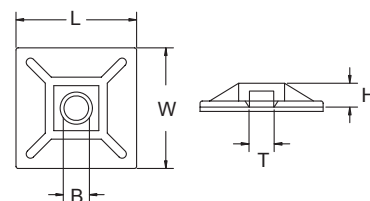


### РАЗМЕРЫ

КОД	НАИМЕНОВАНИЕ	РАЗМЕРЫ					ЦВЕТ	УПАКОВКА
		T	B	W	L	H		
10431510	STW-1	4.0 мм	3.3 мм	7.0 мм	12.8 мм	5.8 мм	Белый	100 шт
10431520	STW-2	9.0 мм	5.0 мм	16 мм	23.0 мм	9.0 мм	Белый	100 шт
10431610	STW-1B	4.0 мм	3.3 мм	7.0 мм	12.8 мм	5.8 мм	Черный	100 шт
10431620	STW-2B	9.0 мм	5.0 мм	16 мм	23.0 мм	9.0 мм	Черный	100 шт
11431510	STW-1	4.0 мм	3.3 мм	7.0 мм	12.8 мм	5.8 мм	Белый	1000 шт
11431520	STW-2	9.0 мм	5.0 мм	16 мм	23.0 мм	9.0 мм	Белый	500 шт
11431610	STW-1B	4.0 мм	3.3 мм	7.0 мм	12.8 мм	5.8 мм	Черный	1000 шт
11431620	STW-2B	9.0 мм	5.0 мм	16 мм	23.0 мм	9.0 мм	Черный	500 шт

## САМОКЛЕЮЩИЕСЯ ПЛОЩАДКИ

Монтажные основания для кабельных стяжек на самоклеющейся основе для быстрого монтажа.



### РАЗМЕРЫ

КОД	НАИМЕНОВАНИЕ	РАЗМЕРЫ				ЦВЕТ	УПАКОВКА
		L	W	H	B		
10431010	STM-1W	19.5 мм	19.5 мм	3.9 мм	3.2 мм	Белый	1000 шт
10431020	STM-2W	29.0 мм	29.0 мм	6.0 мм	7.0 мм	Белый	1000 шт
10431110	STM-1B	19.5 мм	19.5 мм	3.9 мм	3.2 мм	Черный	1000 шт
10431120	STM-2B	29.0 мм	29.0 мм	6.0 мм	7.0 мм	Черный	1000 шт

# КАБЕЛЬНАЯ МАРКИРОВКА

Наборные кабельные маркеры Pisco предназначены для быстрой маркировки проводов при разводке в шкафах и щитах. Маркеры устойчивы к ультрафиолетовому излучению и могут использоваться в широком диапазоне температур.





# НАБОРНАЯ КАБЕЛЬНАЯ МАРКИРОВКА

Наборные клипсы для маркировки кабеля - самый простой и быстрый способ маркировки, достаточно иметь необходимый набор символов.

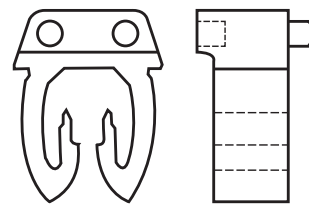
Материал: полиамид

Температура монтажа и эксплуатации: от -30 до +70 °С

Высокая абразивная стойкость

Не поддерживает горение

Стойкая к воздействию масел, бензина, кислот и щелочей



СИМВОЛ	НАИМЕНОВАНИЕ						ЦВЕТ	УПАКОВКА
	0,5 - 1,5 мм <sup>2</sup>		1,5 - 2,5 мм <sup>2</sup>		4,0 - 6,0 мм <sup>2</sup>			
0	10507000	KN1 «0»	10508000	KN2 «0»	10509000	KN3 «0»	Черный	500 шт.
1	10507001	KN1 «1»	10508001	KN2 «1»	10509001	KN3 «1»	Коричневый	500 шт.
2	10507002	KN1 «2»	10508002	KN2 «2»	10509002	KN3 «2»	Красный	500 шт.
3	10507003	KN1 «3»	10508003	KN2 «3»	10509003	KN3 «3»	Оранжевый	500 шт.
4	10507004	KN1 «4»	10508004	KN2 «4»	10509004	KN3 «4»	Желтый	500 шт.
5	10507005	KN1 «5»	10508005	KN2 «5»	10509005	KN3 «5»	Зеленый	500 шт.
6	10507006	KN1 «6»	10508006	KN2 «6»	10509006	KN3 «6»	Синий	500 шт.
7	10507007	KN1 «7»	10508007	KN2 «7»	10509007	KN3 «7»	Фиолетовый	500 шт.
8	10507008	KN1 «8»	10508008	KN2 «8»	10509008	KN3 «8»	Серый	500 шт.
9	10507009	KN1 «9»	10508009	KN2 «9»	10509009	KN3 «9»	Белый	500 шт.
A	10507010	KN1 «A»	10508010	KN2 «A»	10509010	KN3 «A»	Желтый	200 шт.
B	10507011	KN1 «B»	10508011	KN2 «B»	10509011	KN3 «B»	Желтый	200 шт.
C	10507012	KN1 «C»	10508012	KN2 «C»	10509012	KN3 «C»	Желтый	200 шт.
D	10507013	KN1 «D»	10508013	KN2 «D»	10509013	KN3 «D»	Желтый	200 шт.
E	10507014	KN1 «E»	10508014	KN2 «E»	10509014	KN3 «E»	Желтый	200 шт.
F	10507015	KN1 «F»	10508015	KN2 «F»	10509015	KN3 «F»	Желтый	200 шт.
G	10507016	KN1 «G»	10508016	KN2 «G»	10509016	KN3 «G»	Желтый	200 шт.
H	10507017	KN1 «H»	10508017	KN2 «H»	10509017	KN3 «H»	Желтый	200 шт.
I	10507018	KN1 «I»	10508018	KN2 «I»	10509018	KN3 «I»	Желтый	200 шт.
J	10507019	KN1 «J»	10508019	KN2 «J»	10509019	KN3 «J»	Желтый	200 шт.
K	10507020	KN1 «K»	10508020	KN2 «K»	10509020	KN3 «K»	Желтый	200 шт.
L	10507021	KN1 «L»	10508021	KN2 «L»	10509021	KN3 «L»	Желтый	200 шт.
M	10507022	KN1 «M»	10508022	KN2 «M»	10509022	KN3 «M»	Желтый	200 шт.
N	10507023	KN1 «N»	10508023	KN2 «N»	10509023	KN3 «N»	Желтый	200 шт.
O	10507024	KN1 «O»	10508024	KN2 «O»	10509024	KN3 «O»	Желтый	200 шт.
P	10507025	KN1 «P»	10508025	KN2 «P»	10509025	KN3 «P»	Желтый	200 шт.
Q	10507026	KN1 «Q»	10508026	KN2 «Q»	10509026	KN3 «Q»	Желтый	200 шт.
R	10507027	KN1 «R»	10508027	KN2 «R»	10509027	KN3 «R»	Желтый	200 шт.
S	10507028	KN1 «S»	10508028	KN2 «S»	10509028	KN3 «S»	Желтый	200 шт.
T	10507029	KN1 «T»	10508029	KN2 «T»	10509029	KN3 «T»	Желтый	200 шт.
U	10507030	KN1 «U»	10508030	KN2 «U»	10509030	KN3 «U»	Желтый	200 шт.
V	10507031	KN1 «V»	10508031	KN2 «V»	10509031	KN3 «V»	Желтый	200 шт.
W	10507032	KN1 «W»	10508032	KN2 «W»	10509032	KN3 «W»	Желтый	200 шт.
X	10507033	KN1 «X»	10508033	KN2 «X»	10509033	KN3 «X»	Желтый	200 шт.
Y	10507034	KN1 «Y»	10508034	KN2 «Y»	10509034	KN3 «Y»	Желтый	200 шт.
Z	10507035	KN1 «Z»	10508035	KN2 «Z»	10509035	KN3 «Z»	Желтый	200 шт.
+	10507043	KN1 «+»	10508043	KN2 «+»	10509043	KN3 «+»	Желтый	200 шт.
-	10507044	KN1 «-»	10508044	KN2 «-»	10509044	KN3 «-»	Желтый	200 шт.
±	10507045	KN1 «±»	10508045	KN2 «±»	10509045	KN3 «±»	Желтый	200 шт.
(	10507046	KN1 «(»	10508046	KN2 «(»	10509046	KN3 «(»	Желтый	200 шт.
.	10507047	KN1 «.»	10508047	KN2 «.»	10509047	KN3 «.»	Желтый	200 шт.
/	10507048	KN1 «/»	10508048	KN2 «/»	10509048	KN3 «/»	Желтый	200 шт.

# КОЛЬЦЕВАЯ КАБЕЛЬНАЯ МАРКИРОВКА

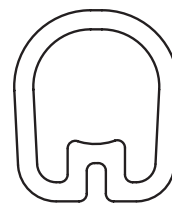
Маркировочные кольца - надежный способ маркировки, достаточно иметь необходимый набор символов.

Материал: ПВХ

Температура монтажа и эксплуатации: от -30 до +70 °С

Высокая абразивная стойкость

Стойкие к воздействию масел, бензина, кислот и щелочей



## НАИМЕНОВАНИЕ

СИМВОЛ	0,75 - 1,5 мм <sup>2</sup>		0,75 - 2,5 мм <sup>2</sup>		2,5 - 6,0 мм <sup>2</sup>		6,0 - 8,0 мм <sup>2</sup>		ЦВЕТ
0	11516000	KNR0 «0»	11517000	KNR1 «0»	11518000	KNR2 «0»	11519000	KNR3 «0»	Желтый
1	11516001	KNR0 «1»	11517001	KNR1 «1»	11518001	KNR2 «1»	11519001	KNR3 «1»	Желтый
2	11516002	KNR0 «2»	11517002	KNR1 «2»	11518002	KNR2 «2»	11519002	KNR3 «2»	Желтый
3	11516003	KNR0 «3»	11517003	KNR1 «3»	11518003	KNR2 «3»	11519003	KNR3 «3»	Желтый
4	11516004	KNR0 «4»	11517004	KNR1 «4»	11518004	KNR2 «4»	11519004	KNR3 «4»	Желтый
5	11516005	KNR0 «5»	11517005	KNR1 «5»	11518005	KNR2 «5»	11519005	KNR3 «5»	Желтый
6	11516006	KNR0 «6»	11517006	KNR1 «6»	11518006	KNR2 «6»	11519006	KNR3 «6»	Желтый
7	11516007	KNR0 «7»	11517007	KNR1 «7»	11518007	KNR2 «7»	11519007	KNR3 «7»	Желтый
8	11516008	KNR0 «8»	11517008	KNR1 «8»	11518008	KNR2 «8»	11519008	KNR3 «8»	Желтый
9	11516009	KNR0 «9»	11517009	KNR1 «9»	11518009	KNR2 «9»	11519009	KNR3 «9»	Желтый
A	11516010	KNR0 «A»	11517010	KNR1 «A»	11518010	KNR2 «A»	11519010	KNR3 «A»	Желтый
B	11516011	KNR0 «B»	11517011	KNR1 «B»	11518011	KNR2 «B»	11519011	KNR3 «B»	Желтый
C	11516012	KNR0 «C»	11517012	KNR1 «C»	11518012	KNR2 «C»	11519012	KNR3 «C»	Желтый
D	11516013	KNR0 «D»	11517013	KNR1 «D»	11518013	KNR2 «D»	11519013	KNR3 «D»	Желтый
E	11516014	KNR0 «E»	11517014	KNR1 «E»	11518014	KNR2 «E»	11519014	KNR3 «E»	Желтый
F	11516015	KNR0 «F»	11517015	KNR1 «F»	11518015	KNR2 «F»	11519015	KNR3 «F»	Желтый
G	11516016	KNR0 «G»	11517016	KNR1 «G»	11518016	KNR2 «G»	11519016	KNR3 «G»	Желтый
H	11516017	KNR0 «H»	11517017	KNR1 «H»	11518017	KNR2 «H»	11519017	KNR3 «H»	Желтый
I	11516018	KNR0 «I»	11517018	KNR1 «I»	11518018	KNR2 «I»	11519018	KNR3 «I»	Желтый
J	11516019	KNR0 «J»	11517019	KNR1 «J»	11518019	KNR2 «J»	11519019	KNR3 «J»	Желтый
K	11516020	KNR0 «K»	11517020	KNR1 «K»	11518020	KNR2 «K»	11519020	KNR3 «K»	Желтый
L	11516021	KNR0 «L»	11517021	KNR1 «L»	11518021	KNR2 «L»	11519021	KNR3 «L»	Желтый
M	11516022	KNR0 «M»	11517022	KNR1 «M»	11518022	KNR2 «M»	11519022	KNR3 «M»	Желтый
N	11516023	KNR0 «N»	11517023	KNR1 «N»	11518023	KNR2 «N»	11519023	KNR3 «N»	Желтый
O	11516024	KNR0 «O»	11517024	KNR1 «O»	11518024	KNR2 «O»	11519024	KNR3 «O»	Желтый
P	11516025	KNR0 «P»	11517025	KNR1 «P»	11518025	KNR2 «P»	11519025	KNR3 «P»	Желтый
Q	11516026	KNR0 «Q»	11517026	KNR1 «Q»	11518026	KNR2 «Q»	11519026	KNR3 «Q»	Желтый
R	11516027	KNR0 «R»	11517027	KNR1 «R»	11518027	KNR2 «R»	11519027	KNR3 «R»	Желтый
S	11516028	KNR0 «S»	11517028	KNR1 «S»	11518028	KNR2 «S»	11519028	KNR3 «S»	Желтый
T	11516029	KNR0 «T»	11517029	KNR1 «T»	11518029	KNR2 «T»	11519029	KNR3 «T»	Желтый
U	11516030	KNR0 «U»	11517030	KNR1 «U»	11518030	KNR2 «U»	11519030	KNR3 «U»	Желтый
V	11516031	KNR0 «V»	11517031	KNR1 «V»	11518031	KNR2 «V»	11519031	KNR3 «V»	Желтый
W	11516032	KNR0 «W»	11517032	KNR1 «W»	11518032	KNR2 «W»	11519032	KNR3 «W»	Желтый
X	11516033	KNR0 «X»	11517033	KNR1 «X»	11518033	KNR2 «X»	11519033	KNR3 «X»	Желтый
Y	11516034	KNR0 «Y»	11517034	KNR1 «Y»	11518034	KNR2 «Y»	11519034	KNR3 «Y»	Желтый
Z	11516035	KNR0 «Z»	11517035	KNR1 «Z»	11518035	KNR2 «Z»	11519035	KNR3 «Z»	Желтый
+	11516043	KNR0 «+»	11517043	KNR1 «+»	11518043	KNR2 «+»	11519043	KNR3 «+»	Желтый
-	11516044	KNR0 «-»	11517044	KNR1 «-»	11518044	KNR2 «-»	11519044	KNR3 «-»	Желтый
±	11516045	KNR0 «±»	11517045	KNR1 «±»	11518045	KNR2 «±»	11519045	KNR3 «±»	Желтый
(	11516046	KNR0 «(»	11517046	KNR1 «(»	11518046	KNR2 «(»	11519046	KNR3 «(»	Желтый
.	11516047	KNR0 «.»	11517047	KNR1 «.»	11518047	KNR2 «.»	11519047	KNR3 «.»	Желтый
/	11516048	KNR0 «/»	11517048	KNR1 «/»	11518048	KNR2 «/»	11519048	KNR3 «/»	Желтый



# ТРУБКИ ТЕРМОУСАЖИВАЕМЫЕ

Применяются в качестве изолирующих и уплотняющих материалов. Усаживаются в два раза, принимают форму предметов.

Не поддерживают горение, VW-1  
 Предел прочности на разрыв:  $\geq 10.4$  МПа  
 Удлинение при разрыве:  $\geq 200\%$   
 Удельное сопротивление:  $10^{14}$   $\Omega$  см  
 Электрическая прочность:  $\geq 1.5$  кВ/мм  
 Температура усадки: от 90 до 125 °C  
 Диапазон рабочих температур: от -40 до +70 °C



ТИП	ЦВЕТ							ДИАМЕТР			УПАК.
	КРАСНЫЙ	ЗЕЛЕНый	ЖЕЛТЫЙ	СИНИЙ	БЕЛый	ЧЕРНЫЙ	ЖЕЛТО-ЗЕЛЕНый	ДО УСАДКИ	ПОСЛЕ УСАДКИ	МАКС. НАГРУЗКА	
PST 4/2	10405041	10405042	10405043	10405044	10405045	10405046	10405040	4 мм	2 мм	8.1 кг	200 м
PST 6/3	10405061	10405062	10405063	10405064	10405065	10405066	10405060	6 мм	3 мм	8.1 кг	200 м
PST 8/4	10405081	10405082	10405083	10405084	10405085	10405086	10405080	8 мм	4 мм	8.1 кг	100 м
PST 10/5	10405101	10405102	10405103	10405104	10405105	10405106	10405100	10 мм	5 мм	18.2 кг	100 м
PST 12/6	10405121	10405122	10405123	10405124	10405125	10405126	10405120	12 мм	6 мм	18.2 кг	100 м
PST 16/8	10405161	10405162	10405163	10405164	10405165	10405166	10405160	16 мм	8 мм	18.2 кг	100 м
PST 20/10	10405201	10405202	10405203	10405204	10405205	10405206	10405200	20 мм	10 мм	18.2 кг	100 м
PST 30/15	10405301	10405302	10405303	10405304	10405305	10405306	10405300	30 мм	15 мм	22.2 кг	50 м
PST 40/20	10405401	10405402	10405403	10405404	10405405	10405406	10405400	40 мм	20 мм	22.2 кг	50 м
PST 50/25	10405501	10405502	10405503	10405504	10405505	10405506	10405500	50 мм	25 мм	22.2 кг	50 м
PST 60/30	10405601	10405602	10405603	10405604	10405605	10405606	10405600	60 мм	30 мм	22.2 кг	25 м

## ТЕРМОУСАЖИВАЕМЫЕ ТРУБКИ В НАБОРАХ

Каждый набор включает в себя по два 10 см отрезка термоусадочных трубок красного, зеленого, желтого, синего, белого, черного и желто-зеленого цветов.

КОД	ТИП	ДИАМЕТР		
		ДО УСАДКИ	ПОСЛЕ УСАДКИ	МАКС. НАГРУЗКА
10405049	PST 4/2	4 мм	2 мм	8.1 кг
10405069	PST 6/3	6 мм	3 мм	8.1 кг
10405089	PST 8/4	8 мм	4 мм	8.1 кг
10405109	PST 10/5	10 мм	5 мм	18.2 кг
10405129	PST 12/6	12 мм	6 мм	18.2 кг
10405169	PST 16/8	16 мм	8 мм	18.2 кг
10405209	PST 20/10	20 мм	10 мм	18.2 кг
10405309	PST 30/15	30 мм	15 мм	22.2 кг
10405409	PST 40/20	40 мм	20 мм	22.2 кг
10405509	PST 50/25	50 мм	25 мм	22.2 кг
10405609	PST 60/30	60 мм	30 мм	22.2 кг

# ТРУБКИ ТЕРМОУСАЖИВАЕМЫЕ С КЛЕЕВЫМ СЛОЕМ

Применяются в качестве изолирующих и уплотняющих материалов. Усаживаются в три раза, принимают форму предметов.

Стандартный цвет черный

Не поддерживают горение, VW-1

Предел прочности на разрыв:  $\geq 10.4$  МПа

Удлинение при разрыве:  $\geq 200\%$

Удельное сопротивление:  $10^{14}$   $\Omega$  см

Электрическая прочность:  $\geq 1.5$  кВ/мм

Температура усадки: от 70 до 125 °С

Диапазон рабочих температур: от -40 до +50 °С

## ДИАМЕТР

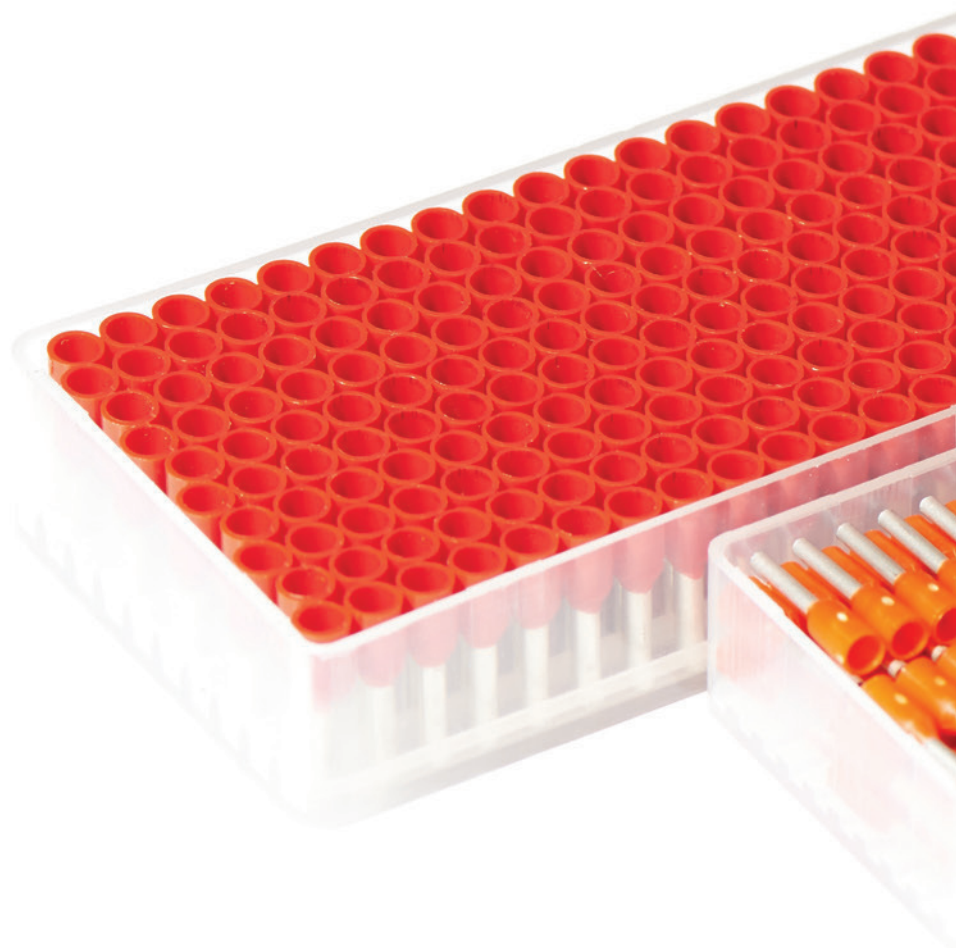
КОД	ТИП	ДИАМЕТР		ЦВЕТ	УПАКОВКА
		ДО УСАДКИ	ПОСЛЕ УСАДКИ		
10406056	PSTA 5/1	4.8 мм	1.6 мм	Черный	100 м
10406066	PSTA 6/2	6.4 мм	2.2 мм	Черный	100 м
10406096	PSTA 9/3	9.6 мм	3.2 мм	Черный	50 м
10406126	PSTA 12/4	12.8 мм	4.2 мм	Черный	50 м
10406196	PSTA 19/6	19.6 мм	6.3 мм	Черный	50 м
10406256	PSTA 25/8	25.4 мм	8.5 мм	Черный	50 м
10406306	PSTA 30/10	30.5 мм	10.2 мм	Черный	50 м
10406406	PSTA 40/13	39.8 мм	13.5 мм	Черный	50 м
10406506	PSTA 50/17	50.0 мм	17.0 мм	Черный	50 м
10406646	PSTA 64/21	64.0 мм	21.0 мм	Черный	50 м
10406806	PSTA 80/27	80.0 мм	27.0 мм	Черный	50 м

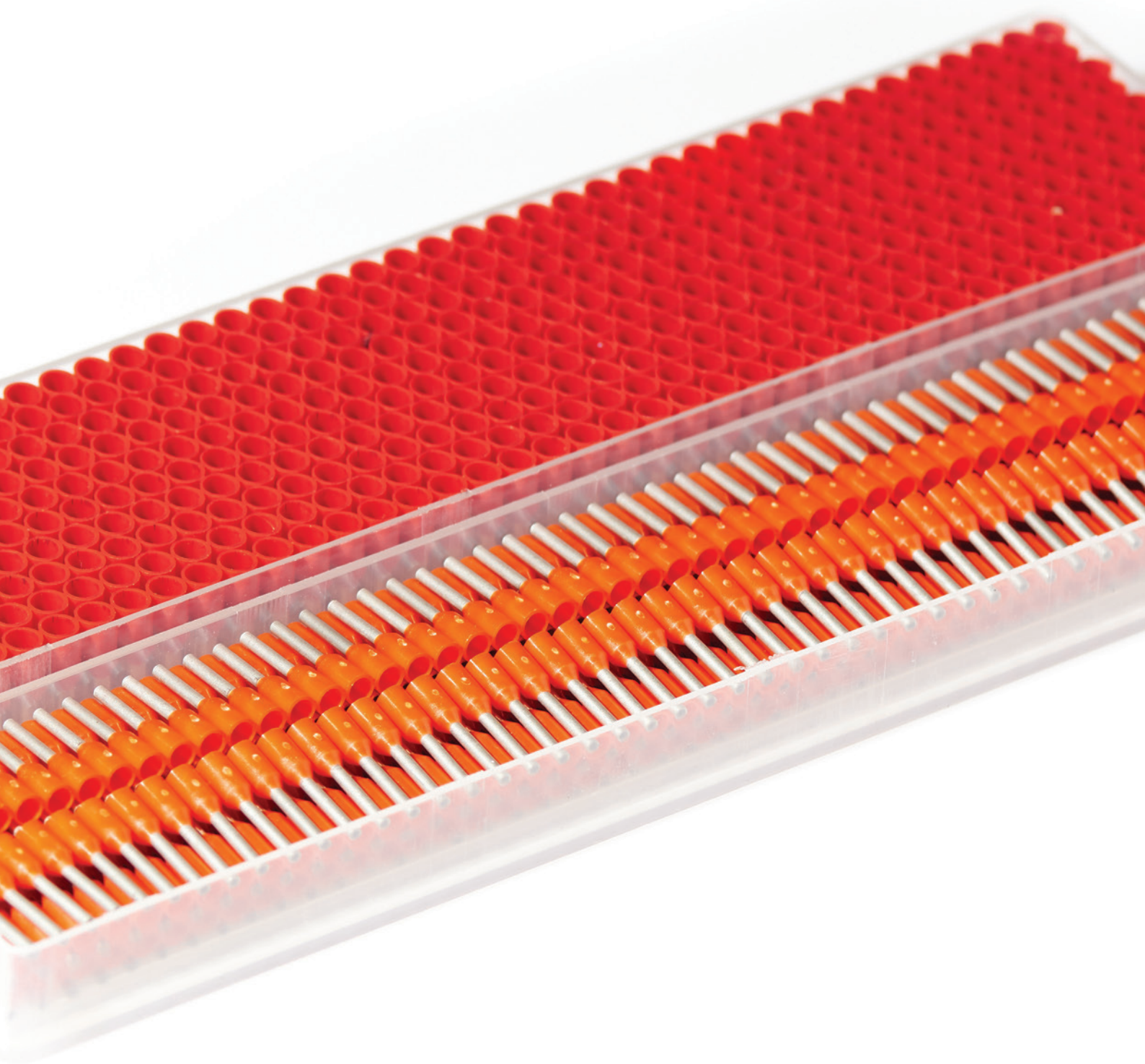
# ИЗОЛИРОВАННЫЕ КАБЕЛЬНЫЕ НАКОНЕЧНИКИ

Предназначены для оконцевания опрессовкой многожильных медных проводников. В ассортименте представлены втулочные наконечники для обжима одного и двух проводников одновременно, а так же наконечники с разъемами для быстрого монтажа к оборудованию.

Материал наконечника: луженая медь

Материал изоляции: полиамид



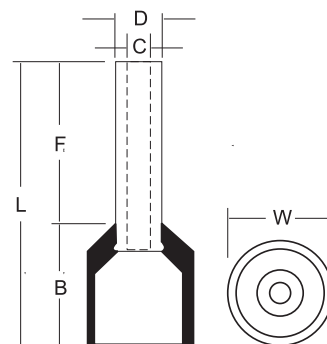


# ИЗОЛИРОВАННЫЕ ВТУЛОЧНЫЕ НАКОНЕЧНИКИ

Для монтажа одного провода.

Предназначены для оконцевания опрессовкой многожильных медных проводников.

Размеры изолированных манжет и втулок рассчитаны для монтажа одного проводника соответствующего сечения.



РАЗМЕРЫ, мм

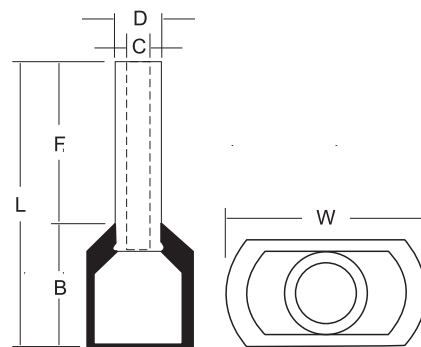
КОД	ТИП	F	L	W	B	D	C	СЕЧЕНИЕ	ЦВЕТ	УПАК.
10670010	ES 0.5-8	8.0	14.0	2.6	6.0	1.3	1.0	0.5 мм <sup>2</sup>	Оранжевый	500 шт.
10670011	ES 0.5-10	10.0	16.0	2.6	6.0	1.3	1.0	0.5 мм <sup>2</sup>	Оранжевый	500 шт.
10670012	ES 0.5-12	12.0	18.0	2.6	6.0	1.3	1.0	0.5 мм <sup>2</sup>	Оранжевый	500 шт.
10670020	ES 0.75-8	8.0	14.3	2.8	6.3	1.5	1.2	0.75 мм <sup>2</sup>	Белый	500 шт.
10670021	ES 0.75-10	10.0	16.3	2.8	6.3	1.5	1.2	0.75 мм <sup>2</sup>	Белый	500 шт.
10670022	ES 0.75-12	12.0	18.3	2.8	6.3	1.5	1.2	0.75 мм <sup>2</sup>	Белый	500 шт.
10670023	ES 0.75-18	18.0	24.3	2.8	6.3	1.5	1.2	0.75 мм <sup>2</sup>	Белый	500 шт.
10670030	ES 1.0-8	8.0	14.3	3.0	6.3	1.7	1.4	1.0 мм <sup>2</sup>	Желтый	500 шт.
10670031	ES 1.0-10	10.0	16.3	3.0	6.3	1.7	1.4	1.0 мм <sup>2</sup>	Желтый	500 шт.
10670032	ES 1.0-12	12.0	18.3	3.0	6.3	1.7	1.4	1.0 мм <sup>2</sup>	Желтый	500 шт.
10670033	ES 1.0-18	18.0	24.3	3.0	6.3	1.7	1.4	1.0 мм <sup>2</sup>	Желтый	500 шт.
10670040	ES 1.5-8	8.0	14.3	3.5	6.3	2.0	1.7	1.5 мм <sup>2</sup>	Красный	500 шт.
10670041	ES 1.5-10	10.0	16.3	3.5	6.3	2.0	1.7	1.5 мм <sup>2</sup>	Красный	500 шт.
10670042	ES 1.5-12	12.0	18.3	3.5	6.3	2.0	1.7	1.5 мм <sup>2</sup>	Красный	500 шт.
10670043	ES 1.5-15	15.0	21.3	3.5	6.3	2.0	1.7	1.5 мм <sup>2</sup>	Красный	500 шт.
10670044	ES 1.5-18	18.0	24.3	3.5	6.3	2.0	1.7	1.5 мм <sup>2</sup>	Красный	500 шт.
10670050	ES 2.5-8	8.0	15.4	4.0	7.4	2.6	2.3	2.5 мм <sup>2</sup>	Синий	250 шт.
10670051	ES 2.5-10	10.0	17.4	4.0	7.4	2.6	2.3	2.5 мм <sup>2</sup>	Синий	250 шт.
10670052	ES 2.5-12	12.0	18.4	4.0	7.4	2.6	2.3	2.5 мм <sup>2</sup>	Синий	250 шт.
10670053	ES 2.5-18	18.0	25.1	4.0	7.4	2.6	2.3	2.5 мм <sup>2</sup>	Синий	250 шт.
10670054	ES 2.5-25	25.0	32.4	4.0	7.4	2.6	2.3	2.5 мм <sup>2</sup>	Синий	250 шт.
10670060	ES 4.0-10	10.0	17.4	4.5	7.4	3.2	2.8	4.0 мм <sup>2</sup>	Серый	250 шт.
10670062	ES 4.0-12	12.0	19.4	4.5	7.4	3.2	2.8	4.0 мм <sup>2</sup>	Серый	250 шт.
10670063	ES 4.0-18	18.0	25.4	4.5	7.4	3.2	2.8	4.0 мм <sup>2</sup>	Серый	250 шт.
10670070	ES 6.0-12	12.0	20.5	6.0	8.5	3.9	3.5	6.0 мм <sup>2</sup>	Черный	100 шт.
10670071	ES 6.0-18	18.0	26.5	6.0	8.5	3.9	3.5	6.0 мм <sup>2</sup>	Черный	100 шт.
10670080	ES 10-12	12.0	20.8	7.5	8.8	4.9	4.5	10.0 мм <sup>2</sup>	Слон. кость	100 шт.
10670081	ES 10-18	18.0	26.8	7.5	8.8	4.9	4.5	10.0 мм <sup>2</sup>	Слон. кость	100 шт.
10670082	ES 10-24	24.0	32.8	7.5	8.8	4.9	4.5	10.0 мм <sup>2</sup>	Слон. кость	100 шт.
10670090	ES 16-12	12.0	22.0	8.7	10.0	6.2	5.8	16.0 мм <sup>2</sup>	Зеленый	50 шт.
10670091	ES 16-18	18.0	28.0	8.7	10.0	6.2	5.8	16.0 мм <sup>2</sup>	Зеленый	50 шт.
10670092	ES 16-24	24.0	34.0	8.7	10.0	6.2	5.8	16.0 мм <sup>2</sup>	Зеленый	50 шт.
10670100	ES 25-16	16.0	28.0	11.0	12.0	7.9	7.5	25.0 мм <sup>2</sup>	Коричневый	20 шт.
10670101	ES 25-18	18.0	30.0	11.0	12.0	7.9	7.5	25.0 мм <sup>2</sup>	Коричневый	20 шт.
10670102	ES 25-22	22.0	34.0	11.0	12.0	7.9	7.5	25.0 мм <sup>2</sup>	Коричневый	20 шт.
10670103	ES 25-28	28.0	40.0	11.0	12.0	7.9	7.5	25.0 мм <sup>2</sup>	Коричневый	20 шт.
10670110	ES 35-16	16.0	30.0	12.5	14.0	8.7	8.3	35.0 мм <sup>2</sup>	Бежевый	20 шт.
10670111	ES 35-18	18.0	32.0	12.5	14.0	8.7	8.3	35.0 мм <sup>2</sup>	Бежевый	20 шт.
10670112	ES 35-22	22.0	36.0	12.5	14.0	8.7	8.3	35.0 мм <sup>2</sup>	Бежевый	20 шт.
10670113	ES 35-25	25.0	39.0	12.5	14.0	8.7	8.3	35.0 мм <sup>2</sup>	Бежевый	20 шт.
10670120	ES 50-20	20.0	36.0	16.0	16.0	10.9	10.3	50.0 мм <sup>2</sup>	Оливковый	20 шт.
10670121	ES 50-25	25.0	41.0	16.0	16.0	10.9	10.3	50.0 мм <sup>2</sup>	Оливковый	20 шт.
10670130	ES 70-20	20.0	37.0	18.5	17.0	14.0	13.5	70.0 мм <sup>2</sup>	Желтый	20 шт.
10670131	ES 70-25	25.0	42.0	18.5	17.0	14.0	13.5	70.0 мм <sup>2</sup>	Желтый	20 шт.
10670132	ES 70-27	27.0	44.0	18.5	17.0	14.0	13.5	70.0 мм <sup>2</sup>	Желтый	20 шт.
10670140	ES 95-25	25.0	44.0	18.5	19.0	15.6	14.5	95.0 мм <sup>2</sup>	Красный	10 шт.
10670150	ES 120-27	27.0	46.6	20.3	20.6	17.5	16.5	120.0 мм <sup>2</sup>	Синий	10 шт.
10670151	ES 120-32	32.0	52.6	20.3	20.6	17.5	16.5	120.0 мм <sup>2</sup>	Синий	10 шт.
10670160	ES 150-27	27.0	52.6	23.4	25.6	20.6	19.6	150.0 мм <sup>2</sup>	Желтый	10 шт.
10670161	ES 150-32	32.0	57.6	23.4	25.6	20.6	19.6	150.0 мм <sup>2</sup>	Желтый	10 шт.

# ИЗОЛИРОВАННЫЕ ВТУЛОЧНЫЕ НАКОНЕЧНИКИ ДЛЯ ДВУХ ПРОВОДОВ

Для монтажа двух проводов.

Предназначены для оконцевания опрессовкой многожильных медных проводников.

Размеры изолированных манжет и втулок рассчитаны для монтажа двух проводников соответствующего сечения.



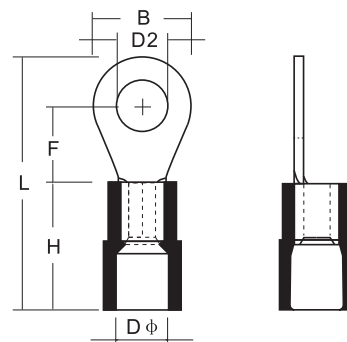
РАЗМЕРЫ, мм

КОД	ТИП	F	L	W	B	D	C	СЕЧЕНИЕ	ЦВЕТ	УПАК.
10672010	ES2 0.5-8	8.0	14.5	5.0	6.5	1.8	1.5	2x0.5 мм <sup>2</sup>	Оранжевый	500 шт.
10672020	ES2 0.75-8	8.0	14.5	5.5	6.5	2.1	1.8	2x0.75 мм <sup>2</sup>	Белый	500 шт.
10672021	ES2 0.75-10	10.0	16.7	5.5	6.7	2.1	1.8	2x0.75 мм <sup>2</sup>	Белый	500 шт.
10672030	ES2 1.0-8	8.0	15.1	5.5	7.1	2.3	2.0	2x1.0 мм <sup>2</sup>	Желтый	500 шт.
10672031	ES2 1.0-10	10.0	17.1	5.5	7.1	2.3	2.0	2x1.0 мм <sup>2</sup>	Желтый	500 шт.
10672040	ES2 1.5-8	8.0	15.5	6.4	7.5	2.6	2.3	2x1.5 мм <sup>2</sup>	Красный	250 шт.
10672041	ES2 1.5-12	12.0	19.5	6.4	7.5	2.6	2.3	2x1.5 мм <sup>2</sup>	Красный	250 шт.
10672050	ES2 2.5-10	10.0	18.5	8.0	8.5	3.3	2.9	2x2.5 мм <sup>2</sup>	Синий	200 шт.
10672051	ES2 2.5-13	13.0	21.5	8.0	8.5	3.3	2.9	2x2.5 мм <sup>2</sup>	Синий	200 шт.
10672060	ES2 4.0-12	12.0	23.1	8.8	11.1	4.2	3.8	2x4.0 мм <sup>2</sup>	Серый	100 шт.
10672070	ES2 6.0-14	14.0	26.1	9.5	12.1	5.3	4.9	2x6.0 мм <sup>2</sup>	Черный	100 шт.
10672080	ES2 10-14	14.0	26.6	12.6	12.6	6.9	6.5	2x10.0 мм <sup>2</sup>	Слон. кость	50 шт.
10672090	ES2 16-14	14.0	31.3	19.0	17.3	8.7	8.3	2x16.0 мм <sup>2</sup>	Зеленый	20 шт.

# КОЛЬЦЕВЫЕ ИЗОЛИРОВАННЫЕ НАКОНЕЧНИКИ

Предназначены для оконцевания опрессовкой многопроволочных гибких медных проводов и последующего крепежа наконечников к клеммам электрического оборудования на основе винтовой фиксации.

Поперечные засечки на внутренней поверхности трубной части наконечников увеличивают механическую прочность соединения с жилой.



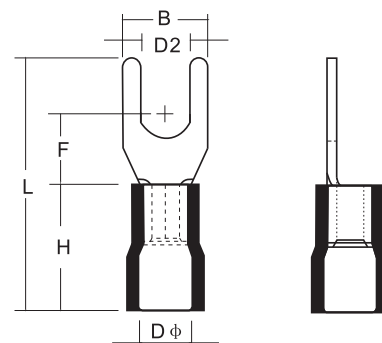
РАЗМЕРЫ, мм

КОД	ТИП	ВИНТ	D2	B	L	F	H	D	СЕЧЕНИЕ	ЦВЕТ	УПАК.
10690010	RT 1.5-3	M3	3.2	5.7	17.8	4.9	10.0	4.3	0.5 - 1.5 мм <sup>2</sup>	Красный	100 шт.
10690011	RT 1.5-3.7	M3	3.7	6.6	17.8	6.3	10.0	4.3	0.5 - 1.5 мм <sup>2</sup>	Красный	100 шт.
10690012	RT 1.5-4	M4	4.3	6.6	20.1	6.3	10.0	4.3	0.5 - 1.5 мм <sup>2</sup>	Красный	100 шт.
10690013	RT 1.5-5	M5	5.3	8.0	21.5	7.0	10.0	4.3	0.5 - 1.5 мм <sup>2</sup>	Красный	100 шт.
10690014	RT 1.5-6	M6	6.5	11.6	23.0	11.1	10.0	4.3	0.5 - 1.5 мм <sup>2</sup>	Красный	100 шт.
10690015	RT 1.5-8	M8	8.4	11.6	27.5	11.1	10.0	4.3	0.5 - 1.5 мм <sup>2</sup>	Красный	100 шт.
10690020	RT 2.5-3	M3	3.2	6.6	17.8	4.3	10.0	4.9	1.5 - 2.5 мм <sup>2</sup>	Синий	100 шт.
10690021	RT 2.5-4	M4	4.3	8.5	22.5	7.7	10.0	4.9	1.5 - 2.5 мм <sup>2</sup>	Синий	100 шт.
10690022	RT 2.5-5	M5	5.3	8.5	22.5	7.7	10.0	4.9	1.5 - 2.5 мм <sup>2</sup>	Синий	100 шт.
10690023	RT 2.5-6	M6	6.5	12.0	27.6	11.0	10.0	4.9	1.5 - 2.5 мм <sup>2</sup>	Синий	100 шт.
10690024	RT 2.5-8	M8	8.4	12.0	27.6	11.0	10.0	4.9	1.5 - 2.5 мм <sup>2</sup>	Синий	100 шт.
10690025	RT 2.5-10	M10	10.5	13.6	30.2	13.9	10.0	4.9	1.5 - 2.5 мм <sup>2</sup>	Синий	100 шт.
10690030	RT 6.0-4	M4	4.3	9.5	25.5	8.3	12.5	6.7	4.0 - 6.0 мм <sup>2</sup>	Желтый	100 шт.
10690031	RT 6.0-5	M5	5.3	9.5	25.5	8.3	12.5	6.7	4.0 - 6.0 мм <sup>2</sup>	Желтый	100 шт.
10690032	RT 6.0-6	M6	6.5	12.0	30.0	11.0	12.5	6.7	4.0 - 6.0 мм <sup>2</sup>	Желтый	100 шт.
10690033	RT 6.0-8	M8	8.4	15.0	33.7	13.7	12.5	6.7	4.0 - 6.0 мм <sup>2</sup>	Желтый	100 шт.
10690034	RT 6.0-10	M10	10.5	15.0	33.7	13.7	12.5	6.7	4.0 - 6.0 мм <sup>2</sup>	Желтый	100 шт.
10690035	RT 6.0-12	M12	13.0	19.2	38.1	16.0	12.5	6.7	4.0 - 6.0 мм <sup>2</sup>	Желтый	100 шт.

## ИЗОЛИРОВАННЫЕ НАКОНЕЧНИКИ «ВИЛКА»

Предназначены для оконцевания опрессовкой многопроволочных гибких медных проводов и последующего крепежа наконечников к клеммам электрического оборудования на основе винтовой фиксации. Не требует полного демонтажа крепежного соединения. Для быстрых перекроссировок достаточно лишь ослабить винтовую фиксацию.

Поперечные засечки на внутренней поверхности трубной части наконечников увеличивают механическую прочность соединения с жилой.



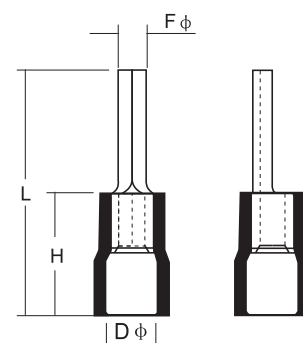
РАЗМЕРЫ, мм

КОД	ТИП	ВИНТ	D2	B	L	F	H	D	СЕЧЕНИЕ	ЦВЕТ	УПАК.
10691010	FT 1.5-3	M3	3.2	5.7	21.2	6.5	10.0	4.3	0.5 - 1.5 мм <sup>2</sup>	Красный	100 шт.
10691011	FT 1.5-3.7	M3	3.7	6.4	21.2	6.5	10.0	4.3	0.5 - 1.5 мм <sup>2</sup>	Красный	100 шт.
10691012	FT 1.5-4	M4	4.3	7.2	21.2	6.5	10.0	4.3	0.5 - 1.5 мм <sup>2</sup>	Красный	100 шт.
10691013	FT 1.5-5	M5	5.3	8.1	21.2	6.5	10.0	4.3	0.5 - 1.5 мм <sup>2</sup>	Красный	100 шт.
10691014	FT 1.5-6	M6	6.5	12.0	21.2	11.0	10.0	4.3	0.5 - 1.5 мм <sup>2</sup>	Красный	100 шт.
10691021	FT 2.5-3	M3	3.7	5.7	21.2	6.5	10.0	4.9	1.5 - 2.5 мм <sup>2</sup>	Синий	100 шт.
10691022	FT 2.5-4	M4	4.3	7.2	21.2	6.5	10.0	4.9	1.5 - 2.5 мм <sup>2</sup>	Синий	100 шт.
10691023	FT 2.5-5	M5	5.3	8.1	21.2	6.5	10.0	4.9	1.5 - 2.5 мм <sup>2</sup>	Синий	100 шт.
10691024	FT 2.5-6	M6	6.5	12.0	21.2	11.0	10.0	4.9	1.5 - 2.5 мм <sup>2</sup>	Синий	100 шт.
10691030	FT 6.0-4	M4	4.3	8.3	25.2	7.5	12.5	6.7	4.0 - 6.0 мм <sup>2</sup>	Желтый	100 шт.
10691031	FT 6.0-5	M5	5.3	9.0	25.2	7.5	12.5	6.7	4.0 - 6.0 мм <sup>2</sup>	Желтый	100 шт.
10691032	FT 6.0-6	M6	6.5	12.0	31.2	12.0	12.5	6.7	4.0 - 6.0 мм <sup>2</sup>	Желтый	100 шт.

## ШТЫРЕВЫЕ ИЗОЛИРОВАННЫЕ НАКОНЕЧНИКИ

Предназначены для оконцевания опрессовкой многопроволочных гибких медных проводов и последующего крепежа наконечников к клеммам электрического оборудования. Всего три размера штыревых наконечников заменяют девять втулочных.

Поперечные засечки на внутренней поверхности трубной части наконечников увеличивают механическую прочность соединения с жилой.



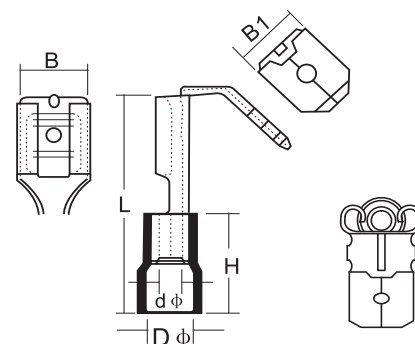
РАЗМЕРЫ, мм

КОД	ТИП	D2	B	L	F	СЕЧЕНИЕ	ЦВЕТ	УПАК.
10692010	PC 1.5-12	1.9	22.0	10.0	4.3	0.5 - 1.5 мм <sup>2</sup>	Красный	100 шт.
10692020	PC 2.5-12	1.9	22.0	10.0	4.3	1.5 - 2.5 мм <sup>2</sup>	Синий	100 шт.
10692030	PC 6.0-14	2.8	25.5	12.5	6.7	4.0 - 6.0 мм <sup>2</sup>	Желтый	100 шт.

## РАЗЪЕМЫ ПЛОСКИЕ ИЗОЛИРОВАННЫЕ «ПАПА»

Предназначены для монтажа быстроразъемных соединений многопроволочных гибких медных проводов методом опрессовки. Каждая клемма имеет конструктивный фиксатор замкового типа для прочного механического соединения с разъемом «мама»

Поперечные засечки на внутренней поверхности трубной части наконечников увеличивают механическую прочность соединения с жилой.



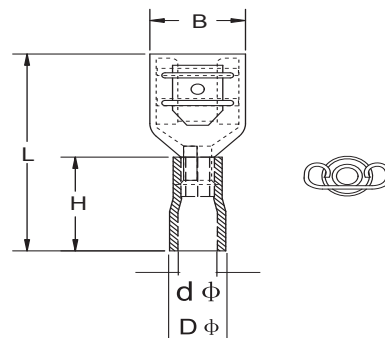
РАЗМЕРЫ, мм

КОД	ТИП	РАЗЪЕМ	B	B1	H	D	d	L	СЕЧЕНИЕ	ЦВЕТ	УПАК.
10696010	PB 1.5-7	0.8x6.4 мм	7.4	6.3	10.0	3.8	1.7	21.5	0.5 - 1.5 мм <sup>2</sup>	Красный	100 шт.
10696020	PB 2.5-7	0.8x6.4 мм	7.4	6.3	10.0	4.3	2.3	21.5	1.5 - 2.5 мм <sup>2</sup>	Синий	100 шт.
10696030	PB 6.0-7	0.8x6.4 мм	7.4	6.3	14.0	5.7	3.4	25.0	4.0 - 6.0 мм <sup>2</sup>	Желтый	100 шт.

## РАЗЪЕМЫ ПЛОСКИЕ ИЗОЛИРОВАННЫЕ «МАМА»

Предназначены для монтажа быстроразъемных соединений многопроволочных гибких медных проводов методом опрессовки. Каждая клемма имеет конструктивный фиксатор замкового типа для прочного механического соединения с разъемом «папа»

Поперечные засечки на внутренней поверхности трубной части наконечников увеличивают механическую прочность соединения с жилой



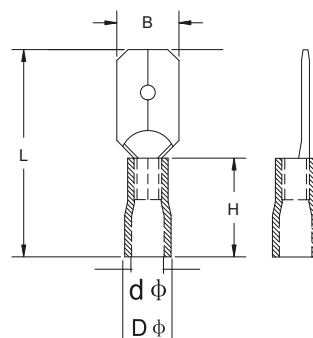
РАЗМЕРЫ, мм

КОД	ТИП	РАЗЪЕМ	РАЗМЕРЫ, мм					СЕЧЕНИЕ	ЦВЕТ	УПАК.
			B	d	D	L	H			
10693010	FD 1.5-3	0.8 x 2.8 мм	3.8	1.7	3.8	19.0	10.0	0.5 - 1.5 мм <sup>2</sup>	Красный	100 шт.
10693011	FD 1.5-5	0.8 x 4.8 мм	5.6	1.7	3.8	19.0	10.0	0.5 - 1.5 мм <sup>2</sup>	Красный	100 шт.
10693012	FD 1.5-7	0.8 x 6.4 мм	7.4	1.7	3.8	21.0	10.0	0.5 - 1.5 мм <sup>2</sup>	Красный	100 шт.
10693020	FD 2.5-5	0.8 x 4.8 мм	5.6	2.3	4.3	19.0	10.0	1.5 - 2.5 мм <sup>2</sup>	Синий	100 шт.
10693021	FD 2.5-7	0.8 x 6.4 мм	7.4	2.3	4.3	21.0	10.0	1.5 - 2.5 мм <sup>2</sup>	Синий	100 шт.
10693030	FD 6.0-7	0.8 x 6.4 мм	7.4	3.4	5.7	25.0	14.0	4.0 - 6.0 мм <sup>2</sup>	Желтый	100 шт.

## РАЗЪЕМЫ ПЛОСКИЕ ИЗОЛИРОВАННЫЕ «ПАПА»

Предназначены для монтажа быстроразъемных соединений многопроволочных гибких медных проводов методом опрессовки. Каждая клемма имеет конструктивный фиксатор замкового типа для прочного механического соединения с разъемом «мама»

Поперечные засечки на внутренней поверхности трубной части наконечников увеличивают механическую прочность соединения с жилой.



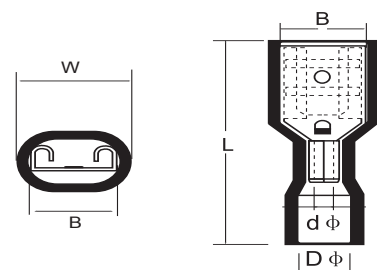
РАЗМЕРЫ, мм

КОД	ТИП	РАЗЪЕМ	РАЗМЕРЫ, мм					СЕЧЕНИЕ	ЦВЕТ	УПАК.
			B	d	D	L	H			
10694010	MD 1.5-3	0.8 x 2.8 мм	2.8	1.7	4.3	17.7	10.0	0.5 - 1.5 мм <sup>2</sup>	Красный	100 шт.
10694011	MD 1.5-5	0.8 x 4.8 мм	4.8	1.7	4.3	18.5	10.0	0.5 - 1.5 мм <sup>2</sup>	Красный	100 шт.
10694012	MD 1.5-7	0.8 x 6.4 мм	6.4	1.7	4.3	21.0	10.0	0.5 - 1.5 мм <sup>2</sup>	Красный	100 шт.
10694020	MD 2.5-5	0.8 x 4.8 мм	4.8	2.3	4.3	18.5	10.0	1.5 - 2.5 мм <sup>2</sup>	Синий	100 шт.
10694021	MD 2.5-7	0.8 x 6.4 мм	6.4	2.3	4.3	21.0	10.0	1.5 - 2.5 мм <sup>2</sup>	Синий	100 шт.
10694030	MD 6.0-7	0.8 x 6.4 мм	6.4	3.4	5.7	25.0	14.0	4.0 - 6.0 мм <sup>2</sup>	Желтый	100 шт.

## РАЗЪЕМЫ ПЛОСКИЕ ПОЛНОСТЬЮ ИЗОЛИРОВАННЫЕ «МАМА»

Предназначены для монтажа быстроразъемных соединений многопроволочных гибких медных проводов методом опрессовки. Каждая клемма имеет конструктивный фиксатор замкового типа для прочного механического соединения с разъемом «папа»

Поперечные засечки на внутренней поверхности трубной части наконечников увеличивают механическую прочность соединения с жилой.



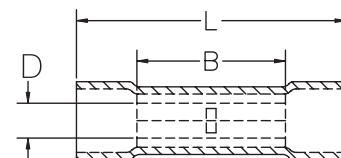
РАЗМЕРЫ, мм

КОД	ТИП	РАЗЪЕМ	РАЗМЕРЫ, мм					СЕЧЕНИЕ	ЦВЕТ	УПАК.
			B	d	D	L	W			
10695010	IFD 1.5-3	0.8 x 2.8 мм	3.2	1.7	4.0	19.0	6.2	0.5 - 1.5 мм <sup>2</sup>	Красный	100 шт.
10695011	IFD 1.5-5	0.8 x 4.8 мм	5.0	1.7	4.0	20.0	7.8	0.5 - 1.5 мм <sup>2</sup>	Красный	100 шт.
10695012	IFD 1.5-7	0.8 x 6.4 мм	6.6	1.7	4.0	22.5	9.3	0.5 - 1.5 мм <sup>2</sup>	Красный	100 шт.
10695020	IFD 2.5-5	0.8 x 4.8 мм	5.0	2.3	4.5	20.0	7.8	1.5 - 2.5 мм <sup>2</sup>	Синий	100 шт.
10695021	IFD 2.5-7	0.8 x 6.4 мм	6.6	2.3	4.5	23.0	9.3	1.5 - 2.5 мм <sup>2</sup>	Синий	100 шт.
10695030	IFD 6.0-7	0.8 x 6.4 мм	6.6	3.4	5.7	23.0	9.3	4.0 - 6.0 мм <sup>2</sup>	Желтый	100 шт.



# СОЕДИНИТЕЛЬНЫЕ ВТУЛКИ

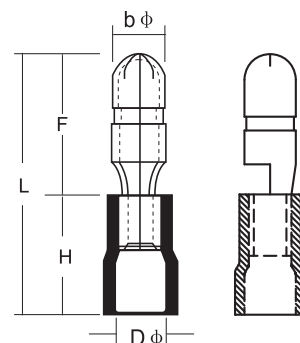
Предназначены для соединения встык медных проводов методом опрессовки. Стопорная высечка, расположенная по центру гильзы, определяет глубину захода провода в соединитель.



КОД	ТИП	РАЗМЕРЫ, мм			СЕЧЕНИЕ	МАКС. ТОК	ЦВЕТ	УПАК.
		B	D	L				
10697010	BC 1.5	15.0	1.9	26.0	0.5 - 1.5 мм <sup>2</sup>	19 А	Красный	100 шт.
10697020	BC 2.5	15.0	2.3	26.0	1.5 - 2.5 мм <sup>2</sup>	27 А	Синий	100 шт.
10697030	BC 6.0	15.0	3.4	26.0	4.0 - 6.0 мм <sup>2</sup>	48 А	Желтый	100 шт.

# РАЗЪЕМЫ ШТЕКЕРНЫЕ ИЗОЛИРОВАННЫЕ «ПАПА»

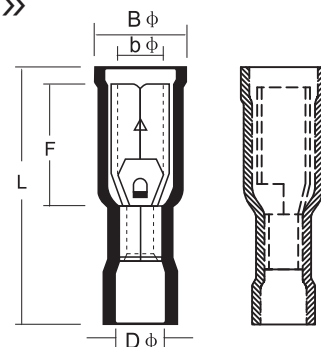
Предназначены для монтажа быстроразъемных соединений многопроволочных гибких медных проводов штекерного типа. Соединение штекерных разъемов образует полностью изолированный контур.



КОД	ТИП	РАЗМЕРЫ, мм					СЕЧЕНИЕ	ЦВЕТ	УПАК.
		L	F	H	D	b			
10698010	MB 1.5-4	21.5	8.5	9.5	4.0	4.0	0.5 - 1.5 мм <sup>2</sup>	Красный	100 шт.
10698020	MB 2.5-5	21.5	8.5	9.5	4.5	5.0	1.5 - 2.5 мм <sup>2</sup>	Синий	100 шт.
10698030	MB 6.0-5	24.0	9.0	12.5	5.5	5.0	4.0 - 6.0 мм <sup>2</sup>	Желтый	100 шт.

# РАЗЪЕМЫ ШТЕКЕРНЫЕ ИЗОЛИРОВАННЫЕ «МАМА»

Предназначены для монтажа быстроразъемных соединений многопроволочных гибких медных проводов штекерного типа. Соединение штекерных разъемов образует полностью изолированный контур.



КОД	ТИП	РАЗМЕРЫ, мм					СЕЧЕНИЕ	ЦВЕТ	УПАК.
		b	F	L	B	D			
10699010	FB 1.5-4	4.0	5.5	23.0	7.7	4.0	0.5 - 1.5 мм <sup>2</sup>	Красный	100 шт.
10699020	FB 2.5-5	5.0	6.5	23.8	8.7	4.5	1.5 - 2.5 мм <sup>2</sup>	Синий	100 шт.
10699030	FB 6.0-5	5.0	6.5	25.5	8.7	5.5	4.0 - 6.0 мм <sup>2</sup>	Желтый	100 шт.

# УСТРОЙСТВА УПРАВЛЕНИЯ

Кнопки управления и переключатели – применяются для включения или отключения цепей управления, световой и звуковой сигнализации.

Кнопки предназначены для управления электромагнитными контакторами (пускателями), реле, магнитными пускателями и другим электрооборудованием.

В зависимости от конструкции кнопки управления бывают с самовозвратом, контакты которых автоматически возвращаются в исходное положение, и с фиксацией, оснащенные блокировкой механического или электромагнитного типа.





picco  
IEC60947  
CE13

picco  
IEC60947-5-1  
CE13 14

picco  
IEC60947-5-1  
CE13 14

picco PB-M10  
CE  
3. 4.(NO)  
UI:660V AC-15  
Ith:10A DC-13

picco PB-M01  
CE  
1. 2.(NC)  
UI:660V AC-15  
Ith:10A DC-13

picco PB-M10  
CE  
UI:660V AC-15  
Ith:10A DC-13

picco PB-M01  
CE  
UI:660V AC-15  
Ith:10A DC-13

# КОД ДЛЯ ЗАКАЗА

1027 X X X X

Цвет:



Фиксация положения

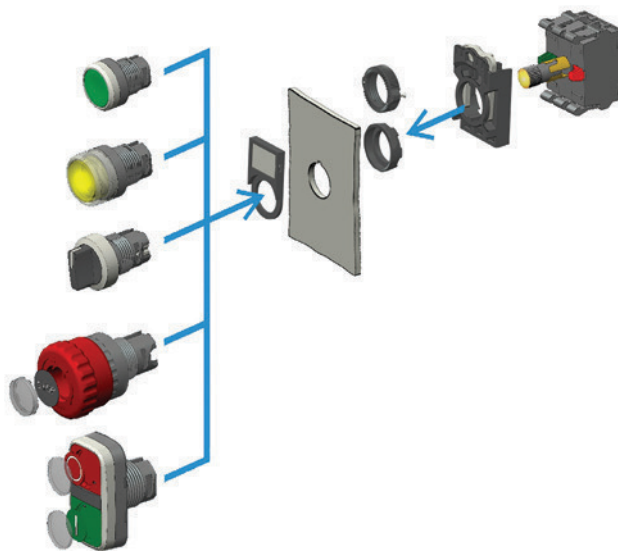
0 нет  
1 есть

Для использования с блоком подсветки

0 нет  
1 да

Тип

1 плоская кнопка  
2 выступающая кнопка  
3 кнопка «грибок»  
4 переключатель  
6 двойная кнопка  
7 кнопка аварийной остановки



## РАБОЧИЕ УСЛОВИЯ

диапазон рабочих температур: -25 °C - +40 °C

относительная влажность воздуха: ≤90%

степень защиты: IP40/IP65

## ТЕХНИЧЕСКИЕ ХАРАКТЕРИСТИКИ

номинальный ток: AC-15: 36V/10A, 110V/10A, 220V/5A, 380V/2.7A, 660V/1.8A

DC-13: 24V/4A, 48V/4A, 110V/2A, 220V/1A, 440V/0.6A

сопротивление контакта: ≤50mΩ

сопротивление изоляции: ≥10MΩ

механическая стойкость:

кнопки ≥100 x 10<sup>4</sup> нажатий

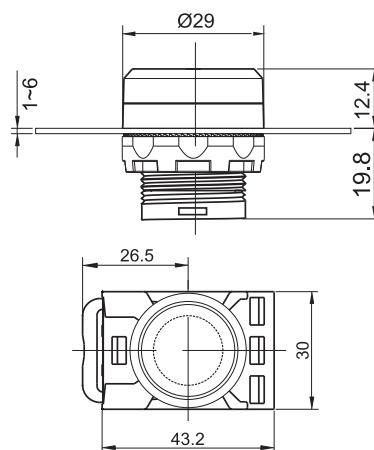
переключатели ≥30 x 10<sup>4</sup> переключений

переключатели с ключом ≥5 x 10<sup>4</sup> переключений

кнопки аварийной остановки ≥5 x 10<sup>4</sup> переключений

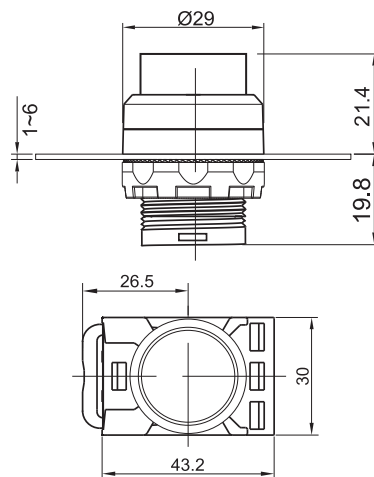
# ГОЛОВКИ ПЛОСКИХ КНОПОК

КОД	НАИМЕНОВАНИЕ	ЦВЕТ
<b>БЕЗ ФИКСАЦИИ, БЕЗ ПОДСВЕТКИ</b>		
10271001	PB-B-S/R	Красный
10271002	PB-B-S/G	Зеленый
10271003	PB-B-S/Y	Желтый
10271004	PB-B-S/B	Синий
10271005	PB-B-S/W	Белый
10271006	PB-B-S/K	Черный
<b>С ФИКСАЦИЕЙ, БЕЗ ПОДСВЕТКИ</b>		
10271011	PB-BF-S/R	Красный
10271012	PB-BF-S/G	Зеленый
10271013	PB-BF-S/Y	Желтый
10271014	PB-BF-S/B	Синий
10271015	PB-BF-S/W	Белый
10271016	PB-BF-S/K	Черный
<b>БЕЗ ФИКСАЦИИ, С ПОДСВЕТКОЙ</b>		
10271101	PB-BL-S/R	Красный
10271102	PB-BL-S/G	Зеленый
10271103	PB-BL-S/Y	Желтый
10271104	PB-BL-S/B	Синий
10271105	PB-BL-S/W	Белый
<b>С ФИКСАЦИЕЙ, С ПОДСВЕТКОЙ</b>		
10271111	PB-BLF-S/R	Красный
10271112	PB-BLF-S/G	Зеленый
10271113	PB-BLF-S/Y	Желтый
10271114	PB-BLF-S/B	Синий
10271115	PB-BLF-S/W	Белый



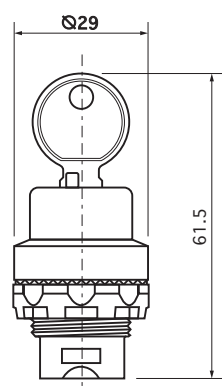
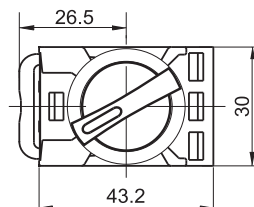
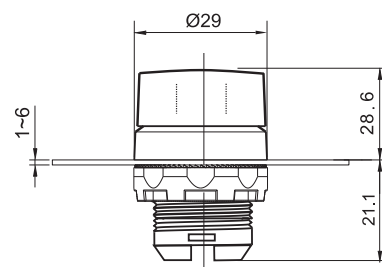
# ГОЛОВКИ ВЫСТУПАЮЩИХ КНОПОК

КОД	НАИМЕНОВАНИЕ	ЦВЕТ
<b>БЕЗ ФИКСАЦИИ, БЕЗ ПОДСВЕТКИ</b>		
10272001	PB-BE-S/R	Красный
10272002	PB-BE-S/G	Зеленый
10272003	PB-BE-S/Y	Желтый
10272004	PB-BE-S/B	Синий
10272005	PB-BE-S/W	Белый
10272006	PB-BE-S/K	Черный
<b>С ФИКСАЦИЕЙ, БЕЗ ПОДСВЕТКИ</b>		
10272011	PB-BEF-S/R	Красный
10272012	PB-BEF-S/G	Зеленый
10272013	PB-BEF-S/Y	Желтый
10272014	PB-BEF-S/B	Синий
10272015	PB-BEF-S/W	Белый
10272016	PB-BEF-S/K	Черный
<b>БЕЗ ФИКСАЦИИ, С ПОДСВЕТКОЙ</b>		
10272101	PB-BEL-S/R	Красный
10272102	PB-BEL-S/G	Зеленый
10272103	PB-BEL-S/Y	Желтый
10272104	PB-BEL-S/B	Синий
10272105	PB-BEL-S/W	Белый
<b>С ФИКСАЦИЕЙ, С ПОДСВЕТКОЙ</b>		
10272111	PB-BELF-S/R	Красный
10272112	PB-BELF-S/G	Зеленый
10272113	PB-BELF-S/Y	Желтый
10272114	PB-BELF-S/B	Синий
10272115	PB-BELF-S/W	Белый



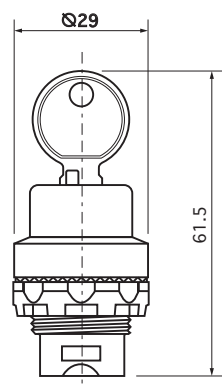
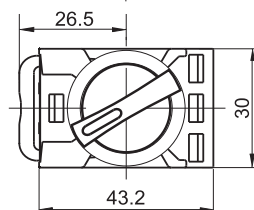
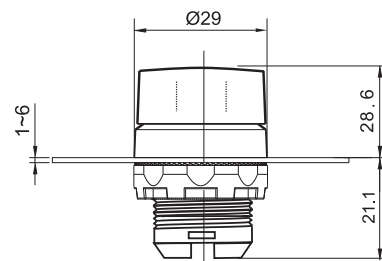
## ГОЛОВКИ 2-х ПОЗИЦИОННЫХ ПЕРЕКЛЮЧАТЕЛЕЙ

КОД	НАИМЕНОВАНИЕ	ЦВЕТ
<b>БЕЗ ФИКСАЦИИ, БЕЗ ПОДСВЕТКИ</b>		
10274001	PB-X-S/R	Красный
10274002	PB-X-S/G	Зеленый
10274003	PB-X-S/Y	Желтый
10274004	PB-X-S/B	Синий
10274005	PB-X-S/W	Белый
10274006	PB-X-S/K	Черный
<b>БЕЗ ФИКСАЦИИ, С КЛЮЧОМ</b>		
10274009	PB-XK-S	Черный
<b>С ФИКСАЦИЕЙ, БЕЗ ПОДСВЕТКИ</b>		
10274011	PB-XF-S/R	Красный
10274012	PB-XF-S/G	Зеленый
10274013	PB-XF-S/Y	Желтый
10274014	PB-XF-S/B	Синий
10274015	PB-XF-S/W	Белый
10274016	PB-XF-S/K	Черный
<b>С ФИКСАЦИЕЙ, С КЛЮЧОМ</b>		
10274019	PB-XKF-S	Черный
<b>БЕЗ ФИКСАЦИИ, С ПОДСВЕТКОЙ</b>		
10274101	PB-XL-S/R	Красный
10274102	PB-XL-S/G	Зеленый
10274103	PB-XL-S/Y	Желтый
10274104	PB-XL-S/B	Синий
10274105	PB-XL-S/W	Белый
<b>С ФИКСАЦИЕЙ, С ПОДСВЕТКОЙ</b>		
10274111	PB-XLF-S/R	Красный
10274112	PB-XLF-S/G	Зеленый
10274113	PB-XLF-S/Y	Желтый
10274114	PB-XLF-S/B	Синий
10274115	PB-XLF-S/W	Белый



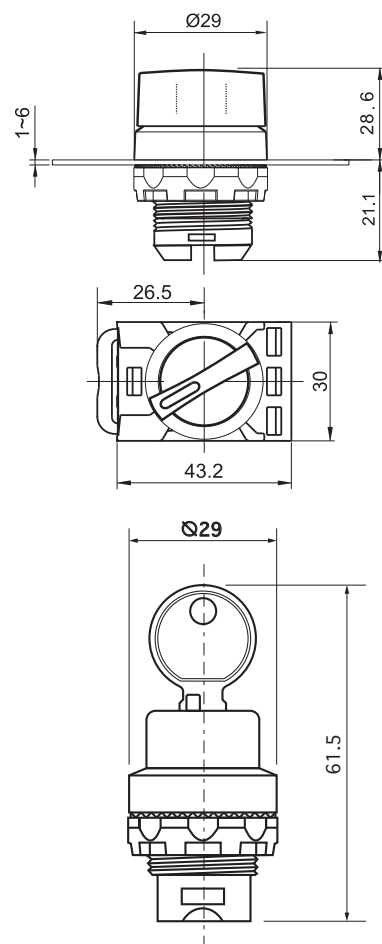
## ГОЛОВКИ 3-х ПОЗИЦИОННЫХ ПЕРЕКЛЮЧАТЕЛЕЙ

КОД	НАИМЕНОВАНИЕ	ЦВЕТ
<b>БЕЗ ФИКСАЦИИ, БЕЗ ПОДСВЕТКИ</b>		
10274051	PB-XX-S/R	Красный
10274052	PB-XX-S/G	Зеленый
10274053	PB-XX-S/Y	Желтый
10274054	PB-XX-S/B	Синий
10274055	PB-XX-S/W	Белый
10274056	PB-XX-S/K	Черный
<b>БЕЗ ФИКСАЦИИ, С КЛЮЧОМ</b>		
10274059	PB-XXK-S	Черный
<b>С ФИКСАЦИЕЙ, БЕЗ ПОДСВЕТКИ</b>		
10274041	PB-XXF-S/R	Красный
10274042	PB-XXF-S/G	Зеленый
10274043	PB-XXF-S/Y	Желтый
10274044	PB-XXF-S/B	Синий
10274045	PB-XXF-S/W	Белый
10274046	PB-XXF-S/K	Черный
<b>С ФИКСАЦИЕЙ, С КЛЮЧОМ</b>		
10274049	PB-XXKF-S	Черный
<b>БЕЗ ФИКСАЦИИ, С ПОДСВЕТКОЙ</b>		
10274151	PB-XXL-S/R	Красный
10274152	PB-XXL-S/G	Зеленый
10274153	PB-XXL-S/Y	Желтый
10274154	PB-XXL-S/B	Синий
10274155	PB-XXL-S/W	Белый
<b>С ФИКСАЦИЕЙ, С ПОДСВЕТКОЙ</b>		
10274141	PB-XXLF-S/R	Красный
10274142	PB-XXLF-S/G	Зеленый
10274143	PB-XXLF-S/Y	Желтый
10274144	PB-XXLF-S/B	Синий
10274145	PB-XXLF-S/W	Белый



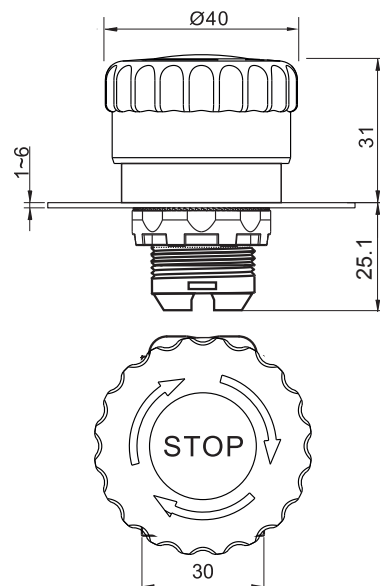
## ГОЛОВКИ 3-х ПОЗИЦИОННЫХ ПЕРЕКЛЮЧАТЕЛЕЙ

КОД	НАИМЕНОВАНИЕ	ЦВЕТ
<b>ФИКСАЦИЯ С ЛЕВОЙ СТОРОНЫ, БЕЗ ПОДСВЕТКИ</b>		
10274021	PB-XXF-L-S/R	Красный
10274022	PB-XXF-L-S/G	Зеленый
10274023	PB-XXF-L-S/Y	Желтый
10274024	PB-XXF-L-S/B	Синий
10274025	PB-XXF-L-S/W	Белый
10274026	PB-XXF-L-S/K	Черный
<b>ФИКСАЦИЯ С ЛЕВОЙ СТОРОНЫ, С КЛЮХОМ</b>		
10274029	PB-XXKF-L-S	Черный
<b>ФИКСАЦИЯ С ПРАВОЙ СТОРОНЫ, БЕЗ ПОДСВЕТКИ</b>		
10274031	PB-XXF-R-S/R	Красный
10274032	PB-XXF-R-S/G	Зеленый
10274033	PB-XXF-R-S/Y	Желтый
10274034	PB-XXF-R-S/B	Синий
10274035	PB-XXF-R-S/W	Белый
10274036	PB-XXF-R-S/K	Черный
<b>ФИКСАЦИЯ С ПРАВОЙ СТОРОНЫ, С КЛЮХОМ</b>		
10274039	PB-XXKF-R-S	Черный
<b>ФИКСАЦИЯ С ЛЕВОЙ СТОРОНЫ, С ПОДСВЕТКОЙ</b>		
10274121	PB-XXLF-L-S/R	Красный
10274122	PB-XXLF-L-S/G	Зеленый
10274123	PB-XXLF-L-S/Y	Желтый
10274124	PB-XXLF-L-S/B	Синий
10274125	PB-XXLF-L-S/W	Белый
<b>ФИКСАЦИЯ С ПРАВОЙ СТОРОНЫ, С ПОДСВЕТКОЙ</b>		
10274131	PB-XXLF-R-S/R	Красный
10274132	PB-XXLF-R-S/G	Зеленый
10274133	PB-XXLF-R-S/Y	Желтый
10274134	PB-XXLF-R-S/B	Синий
10274135	PB-XXLF-R-S/W	Белый



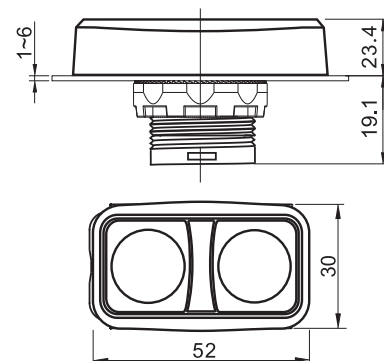
## ГОЛОВКИ КНОПОК АВАРИЙНОЙ ОСТАНОВКИ

КОД	НАИМЕНОВАНИЕ	ЦВЕТ
<b>ОТМЕНА ФИКСАЦИИ ПОВОРОТОМ, БЕЗ ПОДСВЕТКИ</b>		
10277011	PB-BET-S	Красный
<b>ОТМЕНА ФИКСАЦИИ ПОВОРОТОМ, С ПОДСВЕТКОЙ</b>		
10277111	PB-BETL-S	Красный
<b>ОТМЕНА ФИКСАЦИИ ВЫТЯГИВАНИЕМ, БЕЗ ПОДСВЕТКИ</b>		
10277012	PB-BEP-S	Красный
<b>ОТМЕНА ФИКСАЦИИ ВЫТЯГИВАНИЕМ, С ПОДСВЕТКОЙ</b>		
10277112	PB-BEPL-S	Красный



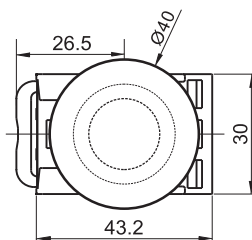
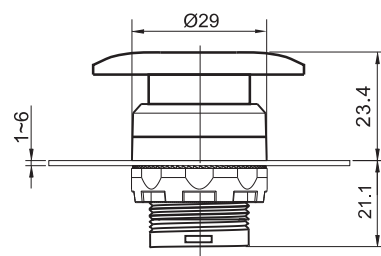
## ГОЛОВКИ ДВОЙНЫХ КНОПОК «СТАРТ-СТОП»

КОД	НАИМЕНОВАНИЕ	ЦВЕТ
10276101	PB-BDL-S/RG	
10276102	PB-BDL-S/RG I/O	I O
10276103	PB-BDL-S/RG ON/OFF	ON OFF
10276104	PB-BDL-S/RG START/STOP	START STOP
10276105	PB-BDL-S/BW	
10276106	PB-BDL-S/BW I/O	I O
10276107	PB-BDL-S/BW ON/OFF	ON OFF
10276108	PB-BDL-S/BW START/STOP	START STOP



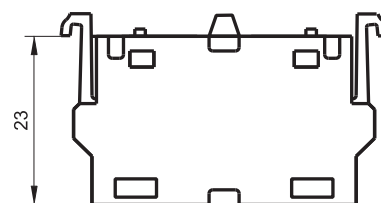
# ГОЛОВКИ КНОПОК «ГРИБОК»

КОД	НАИМЕНОВАНИЕ	ЦВЕТ
<b>БЕЗ ФИКСАЦИИ, БЕЗ ПОДСВЕТКИ</b>		
10273001	PB-BM-S/R	Красный
10273002	PB-BM-S/G	Зеленый
10273003	PB-BM-S/Y	Желтый
10273004	PB-BM-S/B	Синий
10273005	PB-BM-S/W	Белый
10273006	PB-BM-S/K	Черный
<b>С ФИКСАЦИЕЙ, БЕЗ ПОДСВЕТКИ</b>		
10273011	PB-BMF-S/R	Красный
10273012	PB-BMF-S/G	Зеленый
10273013	PB-BMF-S/Y	Желтый
10273014	PB-BMF-S/B	Синий
10273015	PB-BMF-S/W	Белый
10273016	PB-BMF-S/K	Черный
<b>БЕЗ ФИКСАЦИИ, С ПОДСВЕТКОЙ</b>		
10273101	PB-BML-S/R	Красный
10273102	PB-BML-S/G	Зеленый
10273103	PB-BML-S/Y	Желтый
10273104	PB-BML-S/B	Синий
10273105	PB-BML-S/W	Белый
<b>С ФИКСАЦИЕЙ, С ПОДСВЕТКОЙ</b>		
10273111	PB-BMLF-S/R	Красный
10273112	PB-BMLF-S/G	Зеленый
10273113	PB-BMLF-S/Y	Желтый
10273114	PB-BMLF-S/B	Синий
10273115	PB-BMLF-S/W	Белый



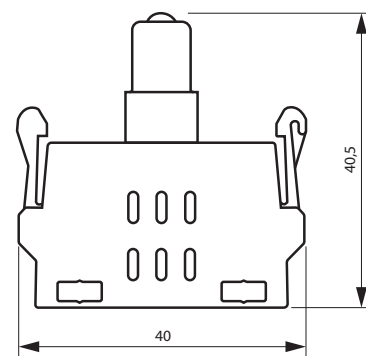
# КОНТАКТНЫЕ БЛОКИ

КОД	НАИМЕНОВАНИЕ	1 НО	1 НЗ
		10270110	10270101
НОМИНАЛЬНЫЙ РАБОЧИЙ ТОК	AC-15	36 V	10 A
		110 V	10 A
		230 V	5 A
		380 V	2.7 A
		660 V	1.8 A
НОМИНАЛЬНЫЙ РАБОЧИЙ ТОК	DC-13	24 V	4 A
		48 V	4 A
		110 V	2 A
		220 V	1 A
		440 V	0.8 A



# БЛОКИ ПОДСВЕТКИ

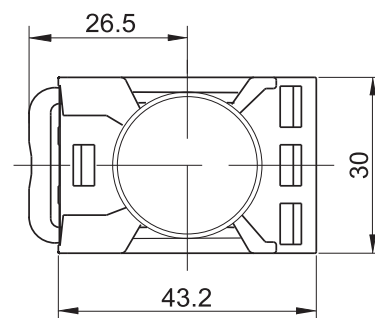
КОД	НАИМЕНОВАНИЕ	НАПРЯЖЕНИЕ	ЦВЕТ
10270221	PB-ML12/R	12V AC/DC	Красный
10270222	PB-ML12/G	12V AC/DC	Зеленый
10270223	PB-ML12/Y	12V AC/DC	Желтый
10270224	PB-ML12/B	12V AC/DC	Синий
10270225	PB-ML12/W	12V AC/DC	Белый
10270211	PB-ML24/R	24V AC/DC	Красный
10270212	PB-ML24/G	24V AC/DC	Зеленый
10270213	PB-ML24/Y	24V AC/DC	Желтый
10270214	PB-ML24/B	24V AC/DC	Синий
10270215	PB-ML24/W	24V AC/DC	Белый
10270201	PB-ML220/R	110 - 230V AC/DC	Красный
10270202	PB-ML220/G	110 - 230V AC/DC	Зеленый
10270203	PB-ML220/Y	110 - 230V AC/DC	Желтый
10270204	PB-ML220/B	110 - 230V AC/DC	Синий
10270205	PB-ML220/W	110 - 230V AC/DC	Белый
10270200	PB-ML	Блок без установленной лампы	





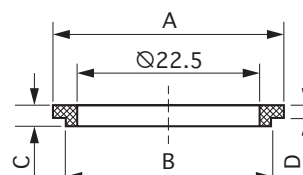
## КРЕПЕЖНЫЙ АДАПТЕР

КОД	НАИМЕНОВАНИЕ
10270300	РВ-F1



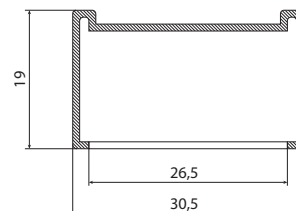
## ЦЕНТРОВОЧНЫЕ КОЛЬЦА

КОД	НАИМЕНОВАНИЕ	РАЗМЕРЫ			
		A	B	C	D
10270302	РВ-CR25	28.5 мм	25.2 мм	2.5 мм	1.5 мм
10270303	РВ-CR30	36.0 мм	30.0 мм	2.0 мм	1.0 мм



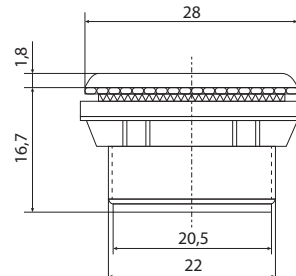
## ЗАЩИТНАЯ МЕМБРАНА

КОД	НАИМЕНОВАНИЕ
10270310	РВ-PB



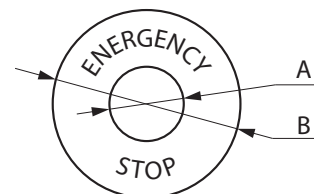
## ЗАГЛУШКА

КОД	НАИМЕНОВАНИЕ
10270309	РВ-C



## МАРКИРОВКА КНОПОК АВАРИЙНОЙ ОСТАНОВКИ

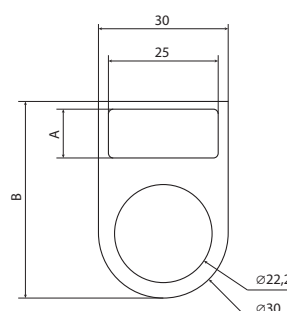
КОД	НАИМЕНОВАНИЕ	РАЗМЕРЫ	
		A	B
40 мм	10270306	22.5 мм	40 мм
60 мм	10270307	22.5 мм	60 мм
90 мм	10270308	22.5 мм	90 мм



## ДЕРЖАТЕЛЬ ШИЛЬДИКОВ

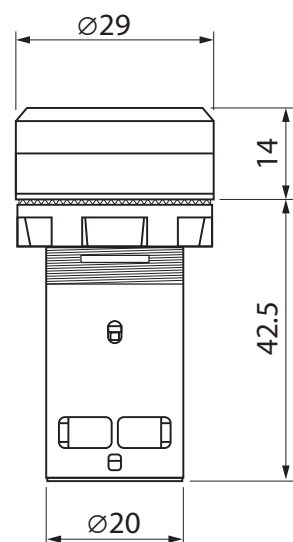
В комплекте с защитным стеклом

КОД	НАИМЕНОВАНИЕ	РАЗМЕРЫ	
		A	B
10270305	РВ-LH	11 мм	45 мм
10270311	РВ-LH2	22 мм	56 мм



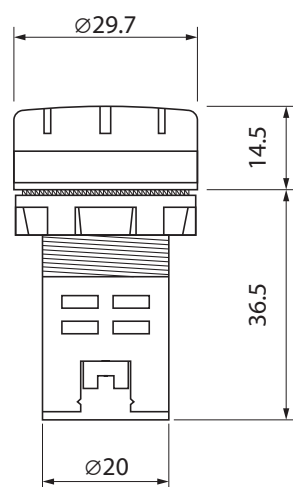
# МОНОБЛОЧНЫЕ КНОПКИ В ПЛАСТИКОВОМ КОРПУСЕ

КОД	НАИМЕНОВАНИЕ	КОНТАКТ	ЦВЕТ
<b>БЕЗ ФИКСАЦИИ</b>			
10261001	<b>PB-B-S10/R</b>	1 НО	Красный
10261002	<b>PB-B-S10/G</b>	1 НО	Зеленый
10261003	<b>PB-B-S10/Y</b>	1 НО	Желтый
10261004	<b>PB-B-S10/B</b>	1 НО	Синий
10261005	<b>PB-B-S10/W</b>	1 НО	Белый
10261006	<b>PB-B-S10/K</b>	1 НО	Черный
10261101	<b>PB-B-S11/R</b>	1 НО + 1 НЗ	Красный
10261102	<b>PB-B-S11/G</b>	1 НО + 1 НЗ	Зеленый
10261103	<b>PB-B-S11/Y</b>	1 НО + 1 НЗ	Желтый
10261104	<b>PB-B-S11/B</b>	1 НО + 1 НЗ	Синий
10261105	<b>PB-B-S11/W</b>	1 НО + 1 НЗ	Белый
10261106	<b>PB-B-S11/K</b>	1 НО + 1 НЗ	Черный
<b>С ФИКСАЦИЕЙ</b>			
10261011	<b>PB-BF-S10/R</b>	1 НО	Красный
10261012	<b>PB-BF-S10/G</b>	1 НО	Зеленый
10261013	<b>PB-BF-S10/Y</b>	1 НО	Желтый
10261014	<b>PB-BF-S10/B</b>	1 НО	Синий
10261015	<b>PB-BF-S10/W</b>	1 НО	Белый
10261016	<b>PB-BF-S10/K</b>	1 НО	Черный
10261111	<b>PB-BF-S11/R</b>	1 НО + 1 НЗ	Красный
10261112	<b>PB-BF-S11/G</b>	1 НО + 1 НЗ	Зеленый
10261113	<b>PB-BF-S11/Y</b>	1 НО + 1 НЗ	Желтый
10261114	<b>PB-BF-S11/B</b>	1 НО + 1 НЗ	Синий
10261115	<b>PB-BF-S11/W</b>	1 НО + 1 НЗ	Белый
10261116	<b>PB-BF-S11/K</b>	1 НО + 1 НЗ	Черный



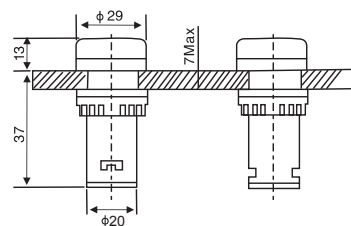
# АКУСТИЧЕСКИЕ СИГНАЛЬНЫЕ УСТРОЙСТВА

КОД	НАИМЕНОВАНИЕ	НАПРЯЖЕНИЕ	ЦВЕТ
10262006	<b>PB-Z220-S</b>	220 V AC/DC	Черный
10262026	<b>PB-Z012-S</b>	12 V AC/DC	Черный
10262046	<b>PB-Z024-S</b>	24 V AC/DC	Черный



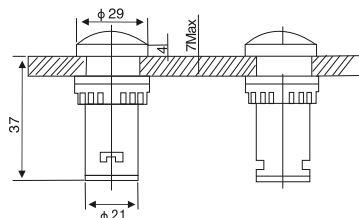
## ЛАМПЫ СИГНАЛЬНЫЕ

КОД	НАИМЕНОВАНИЕ	НАПРЯЖЕНИЕ	ЦВЕТ
10240121	PL22-012-R	12V AC/DC	Красный
10240122	PL22-012-G	12V AC/DC	Зеленый
10240123	PL22-012-Y	12V AC/DC	Желтый
10240124	PL22-012-B	12V AC/DC	Синий
10240125	PL22-012-W	12V AC/DC	Белый
10240241	PL22-024-R	24V AC/DC	Красный
10240242	PL22-024-G	24V AC/DC	Зеленый
10240243	PL22-024-Y	24V AC/DC	Желтый
10240244	PL22-024-B	24V AC/DC	Синий
10240245	PL22-024-W	24V AC/DC	Белый
10242201	PL22-220-R	110 - 230V AC/DC	Красный
10242202	PL22-220-G	110 - 230V AC/DC	Зеленый
10242203	PL22-220-Y	110 - 230V AC/DC	Желтый
10242204	PL22-220-B	110 - 230V AC/DC	Синий
10242205	PL22-220-W	110 - 230V AC/DC	Белый



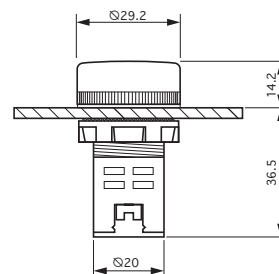
## ЛАМПЫ СИГНАЛЬНЫЕ, ТИП «С»

КОД	НАИМЕНОВАНИЕ	НАПРЯЖЕНИЕ	ЦВЕТ
10200121	PL22C-012-R	12V AC/DC	Красный
10200122	PL22C-012-G	12V AC/DC	Зеленый
10200123	PL22C-012-Y	12V AC/DC	Желтый
10200124	PL22C-012-B	12V AC/DC	Синий
10200125	PL22C-012-W	12V AC/DC	Белый
10200241	PL22C-024-R	24V AC/DC	Красный
10200242	PL22C-024-G	24V AC/DC	Зеленый
10200243	PL22C-024-Y	24V AC/DC	Желтый
10200244	PL22C-024-B	24V AC/DC	Синий
10200245	PL22C-024-W	24V AC/DC	Белый
10202201	PL22C-220-R	110 - 230V AC/DC	Красный
10202202	PL22C-220-G	110 - 230V AC/DC	Зеленый
10202203	PL22C-220-Y	110 - 230V AC/DC	Желтый
10202204	PL22C-220-B	110 - 230V AC/DC	Синий
10202205	PL22C-220-W	110 - 230V AC/DC	Белый



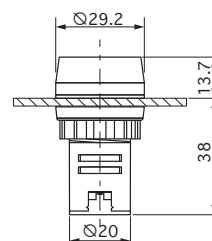
## ЛАМПЫ СИГНАЛЬНЫЕ, ТИП «А»

КОД	НАИМЕНОВАНИЕ	НАПРЯЖЕНИЕ	ЦВЕТ
10250121	PL22A-012-R	12V AC/DC	Красный
10250122	PL22A-012-G	12V AC/DC	Зеленый
10250123	PL22A-012-Y	12V AC/DC	Желтый
10250124	PL22A-012-B	12V AC/DC	Синий
10250125	PL22A-012-W	12V AC/DC	Белый
10250241	PL22A-024-R	24V AC/DC	Красный
10250242	PL22A-024-G	24V AC/DC	Зеленый
10250243	PL22A-024-Y	24V AC/DC	Желтый
10250244	PL22A-024-B	24V AC/DC	Синий
10250245	PL22A-024-W	24V AC/DC	Белый
10252201	PL22A-220-R	110 - 230V AC/DC	Красный
10252202	PL22A-220-G	110 - 230V AC/DC	Зеленый
10252203	PL22A-220-Y	110 - 230V AC/DC	Желтый
10252204	PL22A-220-B	110 - 230V AC/DC	Синий
10252205	PL22A-220-W	110 - 230V AC/DC	Белый



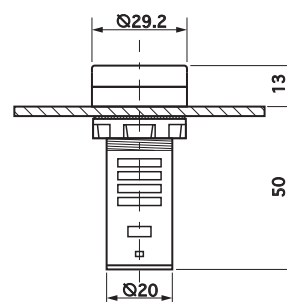
## ЛАМПЫ СИГНАЛЬНЫЕ, ТИП «В»

КОД	НАИМЕНОВАНИЕ	НАПРЯЖЕНИЕ	ЦВЕТ
10260121	PL22B-012-R	12V AC/DC	Красный
10260122	PL22B-012-G	12V AC/DC	Зеленый
10260123	PL22B-012-Y	12V AC/DC	Желтый
10260124	PL22B-012-B	12V AC/DC	Синий
10260125	PL22B-012-W	12V AC/DC	Белый
10260241	PL22B-024-R	24V AC/DC	Красный
10260242	PL22B-024-G	24V AC/DC	Зеленый
10260243	PL22B-024-Y	24V AC/DC	Желтый
10260244	PL22B-024-B	24V AC/DC	Синий
10260245	PL22B-024-W	24V AC/DC	Белый
10262201	PL22B-220-R	110 - 230V AC/DC	Красный
10262202	PL22B-220-G	110 - 230V AC/DC	Зеленый
10262203	PL22B-220-Y	110 - 230V AC/DC	Желтый
10262204	PL22B-220-B	110 - 230V AC/DC	Синий
10262205	PL22B-220-W	110 - 230V AC/DC	Белый



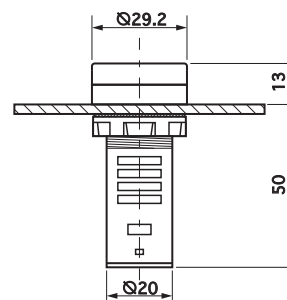
## ДВУЦВЕТНЫЕ СИГНАЛЬНЫЕ ЛАМПЫ

КОД	НАИМЕНОВАНИЕ	НАПРЯЖЕНИЕ	ЦВЕТ
10220120	PL22-012-RG	12V AC/DC	Красный/Зеленый
10220240	PL22-024-RG	24V AC/DC	Красный/Зеленый
10222200	PL22-220-RG	110-220V AC/DC	Красный/Зеленый



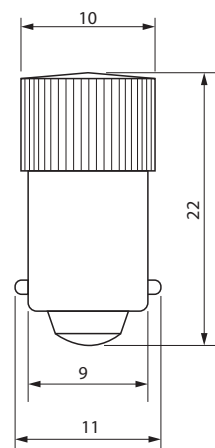
## ИНДИКАТОРЫ ПОЛОЖЕНИЯ

КОД	НАИМЕНОВАНИЕ	НАПРЯЖЕНИЕ	СИМВОЛ	ЦВЕТ
10232201	PII22-220-RG	110-220 V AC/DC		Питание на X0, X1 Питание на X0, X2
10232202	PIB22-220-RG	110-220 V AC/DC		Питание на X0, X1 Питание на X0, X2
10232203	PIG22-220-RGY	110-220 V AC/DC		Питание на X0, X1 Питание на X0, X2 Питание на X1, X2



## СВЕТОДИОДЫ

КОД	НАИМЕНОВАНИЕ	НАПРЯЖЕНИЕ	ЦВЕТ
10270271	PB-L12/R	12V AC/DC	Красный
10270272	PB-L12/G	12V AC/DC	Зеленый
10270273	PB-L12/Y	12V AC/DC	Желтый
10270274	PB-L12/B	12V AC/DC	Синий
10270275	PB-L12/W	12V AC/DC	Белый
10270261	PB-L24/R	24V AC/DC	Красный
10270262	PB-L24/G	24V AC/DC	Зеленый
10270263	PB-L24/Y	24V AC/DC	Желтый
10270264	PB-L24/B	24V AC/DC	Синий
10270265	PB-L24/W	24V AC/DC	Белый
10270251	PB-L/R	110 - 230V AC/DC	Красный
10270252	PB-L/G	110 - 230V AC/DC	Зеленый
10270253	PB-L/Y	110 - 230V AC/DC	Желтый
10270254	PB-L/B	110 - 230V AC/DC	Синий
10270255	PB-L/W	110 - 230V AC/DC	Белый



# КУЛАЧКОВЫЕ ПЕРЕКЛЮЧАТЕЛИ

20А, 32А, 40А, 63А, 80А

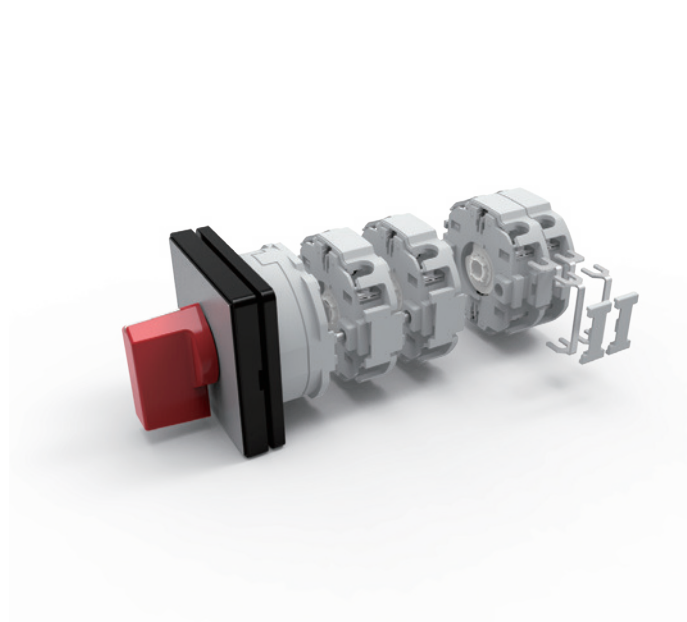
Модульная конструкция

До 12 уровней

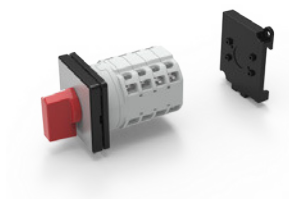
10 000+ функций



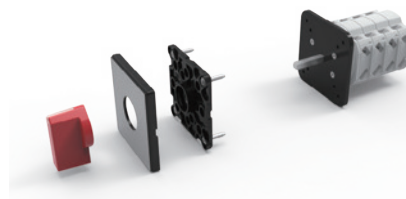
Кулачковые переключатели серии PX отличаются модульной структурой. Каждая секция является независимым модулем компактной конструкции. Мы предлагаем пять серий переключателей, рассчитанных на номинальный ток 20А, 32А, 40А, 63А и 80А, с углом поворота ручки 30°, 45°, 60° и 90°. В переключателях может быть установлено от 1 до 12 модулей с двумя парами контактов в каждом, максимальное количество положений - 12. Модули могут быть скомбинированы в соответствии с требованиями заказчика. Выпускаются в трех исполнениях, для монтажа на DIN-рейку, переднюю панель и для быстрого монтажа.



Монтаж на DIN-рейку



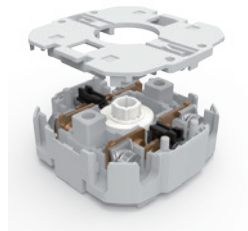
Монтаж на переднюю панель



Быстрый монтаж



## Устройство переключателя



Модуль состоит из контактных блоков и кулачка. Каждый контактный блок содержит 2 неподвижных контакта и контактный мостик, который замыкает и размыкает цепь при определенных положениях кулачка.

## Технические характеристики

### PX20, I<sub>th</sub>=20A

Категория применения	Ток	Напряжение
AC-3	16 A	220-240V AC / 2,2 кВт
	16 A	380-440V AC / 5 кВт
	10 A	600-690V AC / 5 кВт
AC-23	22 A	220-240V AC / 4 кВт
	22 A	380-440V AC / 7,5 кВт
	15 A	600-690V AC / 7,5 кВт
AC-21	20 A	220-240V AC
	20 A	380-440V AC
	20 A	600-690V AC
AC-15	8 A	220-240V AC
	5 A	380-440V AC

### PX32, I<sub>th</sub>=32A

Категория применения	Ток	Напряжение
AC-3	19 A	220-240V AC / 3,7 кВт
	22 A	380-440V AC / 7,5 кВт
	12 A	600-690V AC / 5,5 кВт
AC-23	29 A	220-240V AC / 5,5 кВт
	32 A	380-440V AC / 11 кВт
	22 A	600-690V AC / 11 кВт
AC-21	32 A	220-240V AC
	32 A	380-440V AC
	32 A	600-690V AC
AC-15	14 A	220-240V AC
	6 A	380-440V AC

### PX40, I<sub>th</sub>=40A

Категория применения	Ток	Напряжение
AC-3	27 A	220-240V AC / 4,5 кВт
	27 A	380-440V AC / 7,5 кВт
	16 A	600-690V AC / 7,5 кВт
AC-23	45 A	220-240V AC / 7,5 кВт
	45 A	380-440V AC / 15 кВт
	28 A	600-690V AC / 15 кВт
AC-21	40 A	220-240V AC
	40 A	380-440V AC
	40 A	600-690V AC
AC-15	16 A	220-240V AC
	8 A	380-440V AC

### PX63, I<sub>th</sub>=63A

Категория применения	Ток	Напряжение
AC-3	32 A	220-240V AC / 4,5 кВт
	36 A	380-440V AC / 7,5 кВт
	25 A	600-690V AC / 7,5 кВт
AC-23	45 A	220-240V AC / 7,5 кВт
	50 A	380-440V AC / 15 кВт
	32 A	600-690V AC / 15 кВт
AC-21	63 A	220-240V AC
	63 A	380-440V AC
	63 A	600-690V AC

### PX80, I<sub>th</sub>=80A

Категория применения	Ток	Напряжение
AC-3	44 A	220-240V AC / 7,5 кВт
	44 A	380-440V AC / 13 кВт
	28 A	600-690V AC / 13кВт
AC-23	60 A	220-240V AC / 15 кВт
	60 A	380-440V AC / 25 кВт
	37 A	600-690V AC / 25 кВт
AC-21	80 A	220-240V AC
	80 A	380-440V AC
	80 A	600-690V AC

Модель	PX20	PX32	PX40	PX63	PX80
Одножильный провод	0,75-4 мм <sup>2</sup>	1-6 мм <sup>2</sup>	2,5-10 мм <sup>2</sup>	4-16 мм <sup>2</sup>	4-16 мм <sup>2</sup>
Многожильный провод с наконечником	0,75-2,5 мм <sup>2</sup>	1-4 мм <sup>2</sup>	1,5-6 мм <sup>2</sup>	1,5-10 мм <sup>2</sup>	1,5-10 мм <sup>2</sup>
Винт	M3	M4	M5	M5	M5
Номинальное напряжение изоляции, U <sub>i</sub>				690 В	
Номинальное импульсное выдерживаемое напряжение, U <sub>imp</sub>				6 кВ	



## Рекомендованные ручки и панели

Тип ручки	Изображение	Рекомендуемые переключатели	Рекомендуемые панели
1		PX20	 □48 □65
2		PX20, PX32, PX40	 □65 □72
3		PX63, PX80	 □72
4		PX40, PX63, PX80	 □72
5		PX20, PX32	

## Габаритные размеры, монтаж на переднюю панель

Тип	Габаритные размеры	Монтажные отверстия		Тип	PX20	PX32	PX40	PX63 PX80	
		Модуль	Панель						
PX20					□A	48,0	64,0	72,0	72,0
					H	27,1	33,6	33,6	38,8
					X <sub>макс</sub>	4,0	4,0	4,0	4,0
					1	28,8	31,5	31,2	43,2
					2	38,8	44,5	43,9	60,7
					3	48,8	57,5	56,6	78,2
					4	58,8	70,5	69,3	95,7
					5	68,8	83,5	82,0	113,2
					6	78,8	96,5	94,7	130,7
					7	88,8	109,5	107,4	148,2
					8	98,8	122,5	120,1	165,7
					9	108,8	135,5	132,8	183,2
10	118,8	148,5	145,5	200,7					
11	128,8	161,5	158,2	218,2					
12	138,8	174,5	170,9	235,7					
PX32					□A	48,0	64,0	72,0	72,0
					H	27,1	33,6	33,6	38,8
					X <sub>макс</sub>	4,0	4,0	4,0	4,0
					1	28,8	31,5	31,2	43,2
					2	38,8	44,5	43,9	60,7
					3	48,8	57,5	56,6	78,2
					4	58,8	70,5	69,3	95,7
					5	68,8	83,5	82,0	113,2
					6	78,8	96,5	94,7	130,7
					7	88,8	109,5	107,4	148,2
					8	98,8	122,5	120,1	165,7
					9	108,8	135,5	132,8	183,2
10	118,8	148,5	145,5	200,7					
11	128,8	161,5	158,2	218,2					
12	138,8	174,5	170,9	235,7					
PX40					□A	48,0	64,0	72,0	72,0
					H	27,1	33,6	33,6	38,8
					X <sub>макс</sub>	4,0	4,0	4,0	4,0
					1	28,8	31,5	31,2	43,2
					2	38,8	44,5	43,9	60,7
					3	48,8	57,5	56,6	78,2
					4	58,8	70,5	69,3	95,7
					5	68,8	83,5	82,0	113,2
					6	78,8	96,5	94,7	130,7
					7	88,8	109,5	107,4	148,2
					8	98,8	122,5	120,1	165,7
					9	108,8	135,5	132,8	183,2
10	118,8	148,5	145,5	200,7					
11	128,8	161,5	158,2	218,2					
12	138,8	174,5	170,9	235,7					
PX63, PX80					□A	48,0	64,0	72,0	72,0
					H	27,1	33,6	33,6	38,8
					X <sub>макс</sub>	4,0	4,0	4,0	4,0
					1	28,8	31,5	31,2	43,2
					2	38,8	44,5	43,9	60,7
					3	48,8	57,5	56,6	78,2
					4	58,8	70,5	69,3	95,7
					5	68,8	83,5	82,0	113,2
					6	78,8	96,5	94,7	130,7
					7	88,8	109,5	107,4	148,2
					8	98,8	122,5	120,1	165,7
					9	108,8	135,5	132,8	183,2
10	118,8	148,5	145,5	200,7					
11	128,8	161,5	158,2	218,2					
12	138,8	174,5	170,9	235,7					

## Габаритные размеры, монтаж на переднюю панель

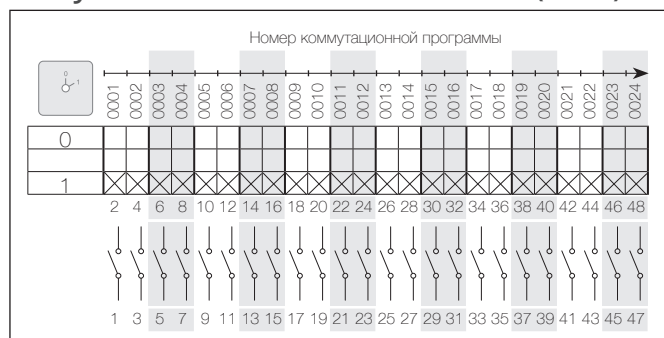
Тип	Габаритные размеры	Монтажные отверстия		Тип	PX20	PX32	PX40	PX63 PX80	
		Модуль	Панель						
PX20				□A	48,0	64,0	72,0	72,0	
				H	27,1	33,6	33,6	38,8	
				X <sub>макс</sub>	4,0	4,0	4,0	4,0	
				1	28,8	31,5	31,2	43,2	
				2	38,8	44,5	43,9	60,7	
				3	48,8	57,5	56,6	78,2	
				4	58,8	70,5	69,3	95,7	
				5	68,8	83,5	82,0	113,2	
				6	78,8	96,5	94,7	130,7	
				L	7	88,8	109,5	107,4	148,2
				8	98,8	122,5	120,1	165,7	
				9	108,8	135,5	132,8	183,2	
10	118,8	148,5	145,5	200,7					
11	128,8	161,5	158,2	218,2					
12	138,8	174,5	170,9	235,7					
PX32				□A	48,0	64,0	72,0	72,0	
				H	27,1	33,6	33,6	38,8	
				X <sub>макс</sub>	4,0	4,0	4,0	4,0	
				1	28,8	31,5	31,2	43,2	
				2	38,8	44,5	43,9	60,7	
				3	48,8	57,5	56,6	78,2	
				4	58,8	70,5	69,3	95,7	
				5	68,8	83,5	82,0	113,2	
				6	78,8	96,5	94,7	130,7	
				L	7	88,8	109,5	107,4	148,2
				8	98,8	122,5	120,1	165,7	
				9	108,8	135,5	132,8	183,2	
10	118,8	148,5	145,5	200,7					
11	128,8	161,5	158,2	218,2					
12	138,8	174,5	170,9	235,7					
PX40				□A	48,0	64,0	72,0	72,0	
				H	27,1	33,6	33,6	38,8	
				X <sub>макс</sub>	4,0	4,0	4,0	4,0	
				1	28,8	31,5	31,2	43,2	
				2	38,8	44,5	43,9	60,7	
				3	48,8	57,5	56,6	78,2	
				4	58,8	70,5	69,3	95,7	
				5	68,8	83,5	82,0	113,2	
				6	78,8	96,5	94,7	130,7	
				L	7	88,8	109,5	107,4	148,2
				8	98,8	122,5	120,1	165,7	
				9	108,8	135,5	132,8	183,2	
10	118,8	148,5	145,5	200,7					
11	128,8	161,5	158,2	218,2					
12	138,8	174,5	170,9	235,7					
PX63, PX80				□A	48,0	64,0	72,0	72,0	
				H	27,1	33,6	33,6	38,8	
				X <sub>макс</sub>	4,0	4,0	4,0	4,0	
				1	28,8	31,5	31,2	43,2	
				2	38,8	44,5	43,9	60,7	
				3	48,8	57,5	56,6	78,2	
				4	58,8	70,5	69,3	95,7	
				5	68,8	83,5	82,0	113,2	
				6	78,8	96,5	94,7	130,7	
				L	7	88,8	109,5	107,4	148,2
				8	98,8	122,5	120,1	165,7	
				9	108,8	135,5	132,8	183,2	
10	118,8	148,5	145,5	200,7					
11	128,8	161,5	158,2	218,2					
12	138,8	174,5	170,9	235,7					

## Габаритные размеры, быстрый монтаж

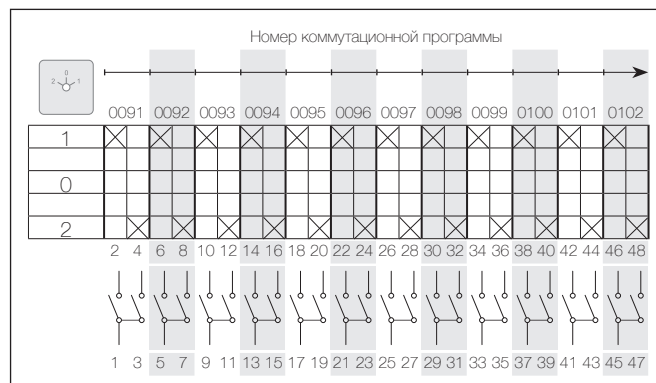
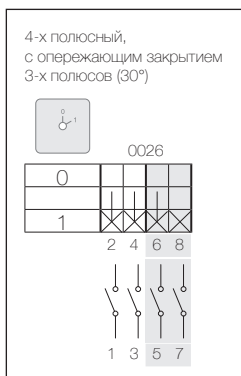
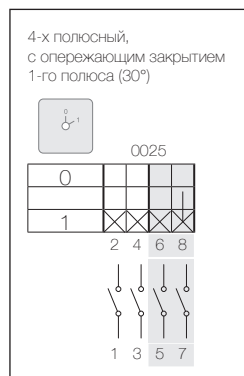
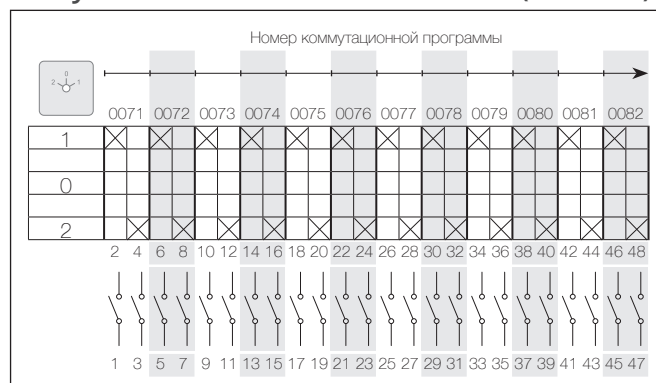
Тип	Габаритные размеры	Монтажные отверстия	Тип	PX20	PX32	
PX20, PX32			H	27,1	31,4	
			X <sub>макс</sub>	4,0	4,0	
			1	46,4	49,0	
			2	56,4	59,0	
			3	66,4	69,0	
			4	76,4	79,0	
			5	86,4	89,0	
			6	96,4	99,0	
			L	7	106,4	109,0
			8	116,4	119,0	
			9	126,4	129,0	
			10	136,4	139,0	
11	146,4	149,0				
12	156,4	159,0				

# Типовые коммутационные программы

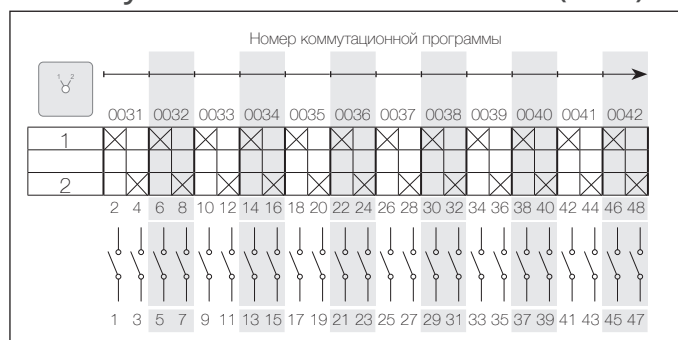
## Переключатели с нулевым положением (0-1)



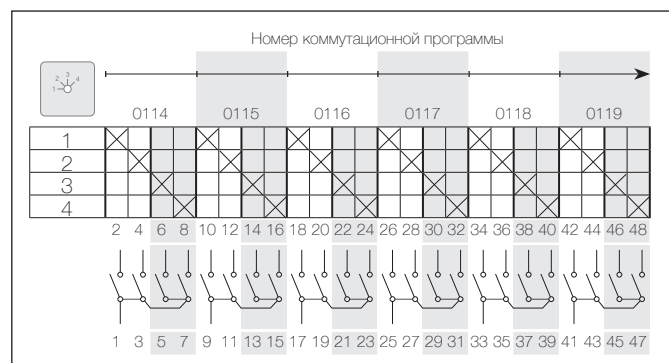
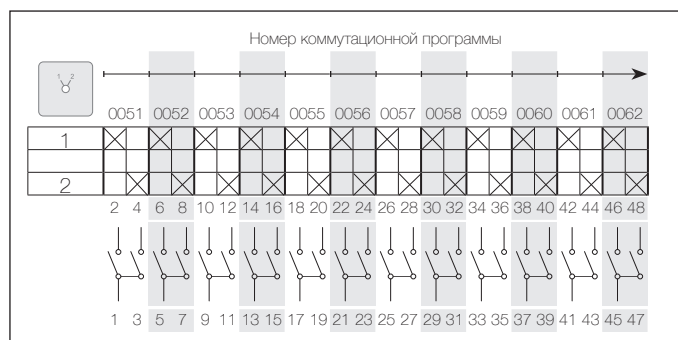
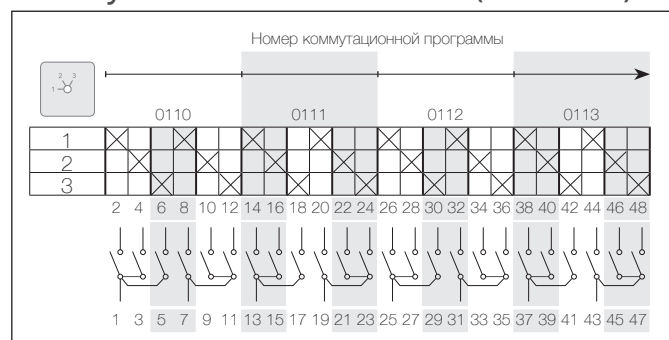
## Переключатели с нулевым положением (1-0-2)



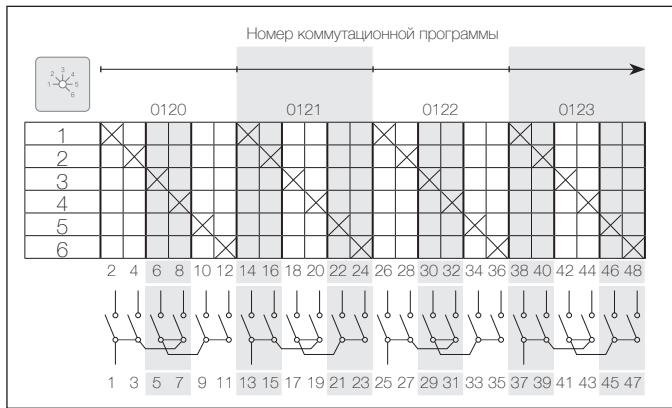
## Переключатели без нулевого положения (1-2)



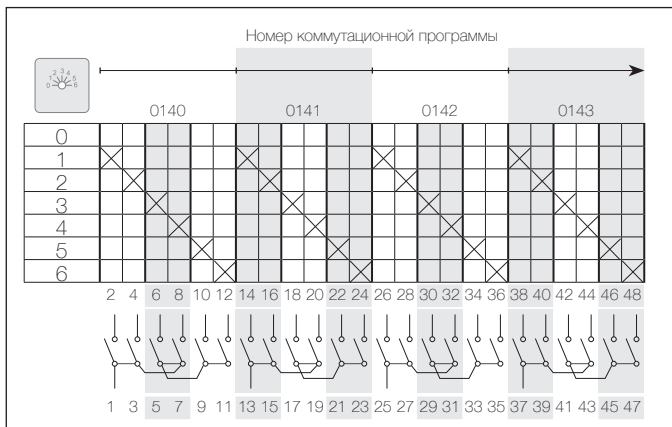
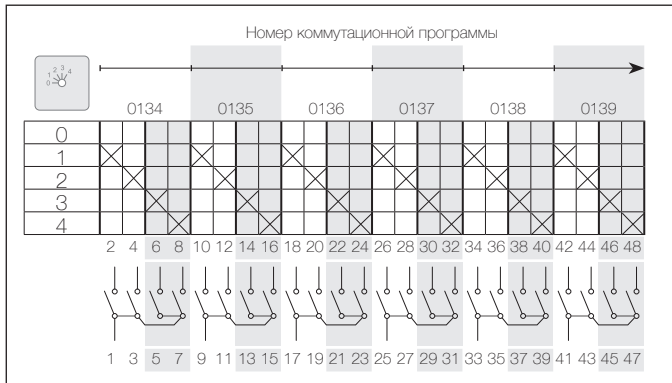
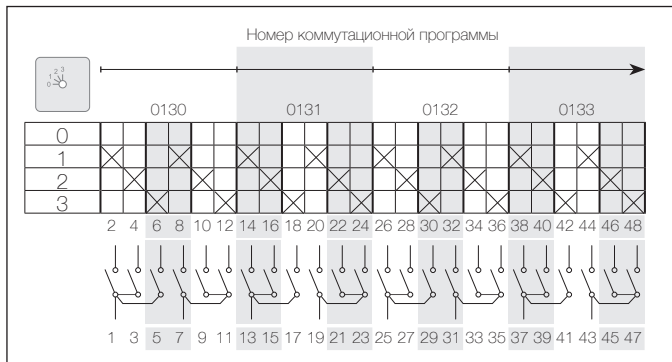
## Многопозиционные переключатели без нулевого положения (1-2-3-...)



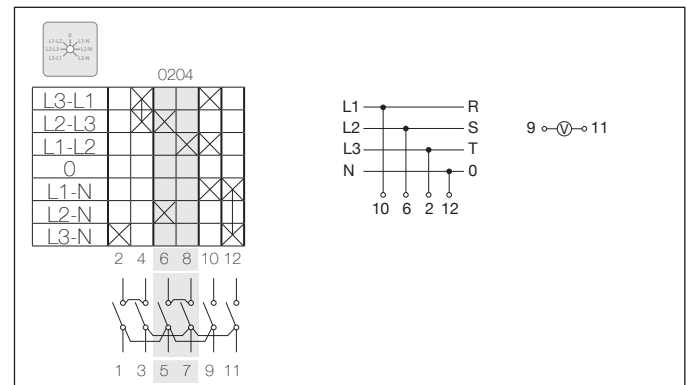
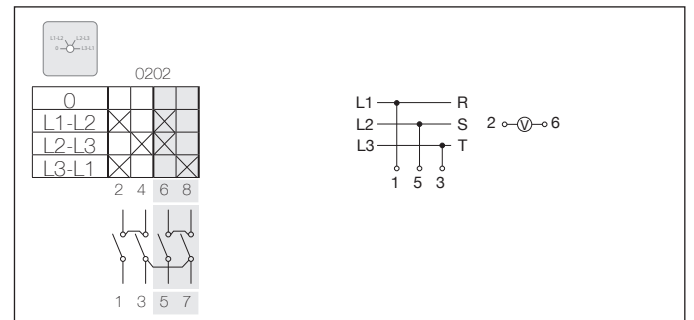
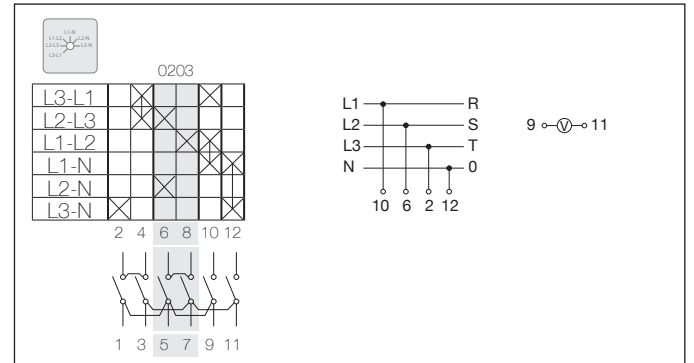
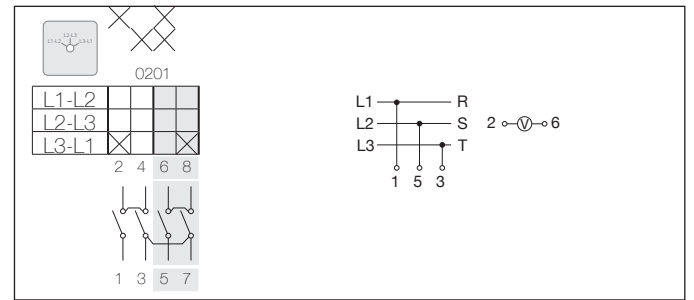
## Многопозиционные переключатели без нулевого положения (1-2-3-...)



## Многопозиционные переключатели с нулевым положением (0-1-2-3-...)

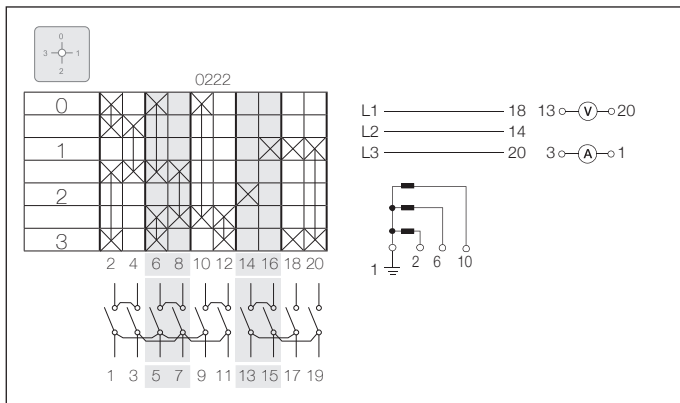
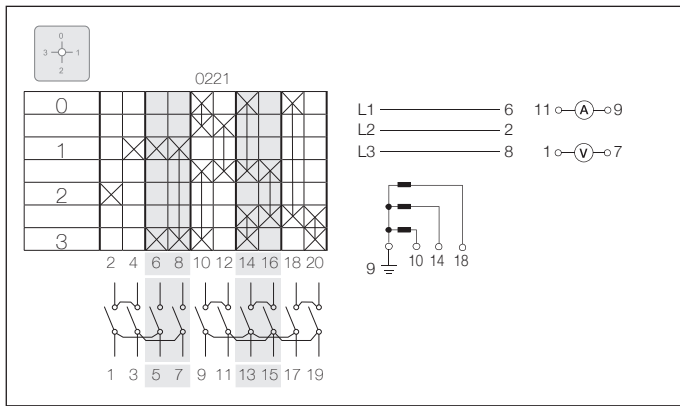


## Переключатели для вольтметра

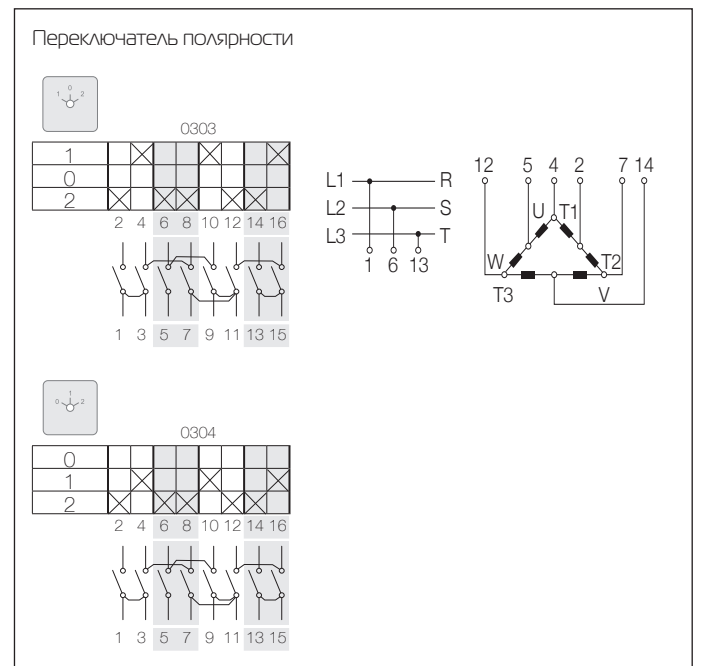
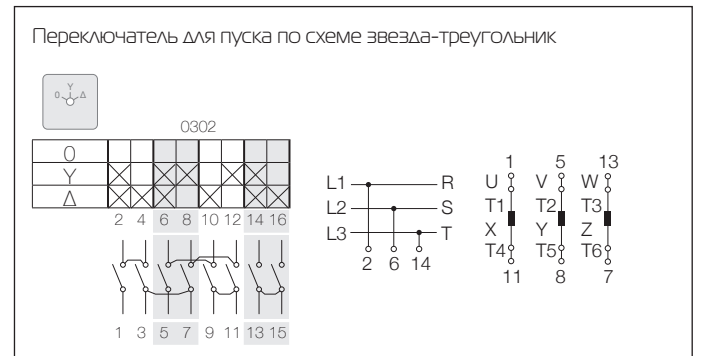
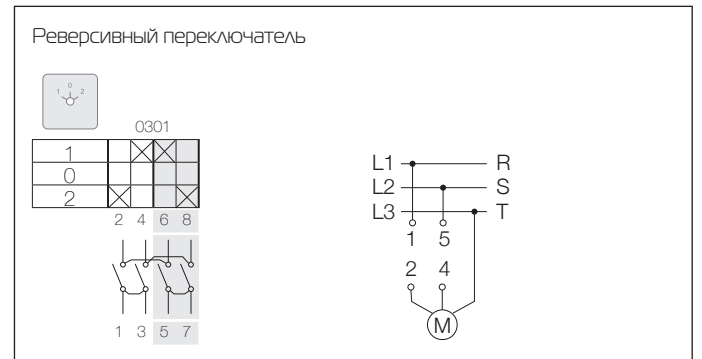


# Типовые коммутационные программы

## Переключатели для вольтметра и амперметра



## Переключатели управления двигателем



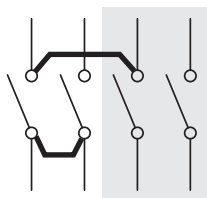
# КОД ДЛЯ ХАКАЗА

PX XX-XXXX X-X-X X-X XXX

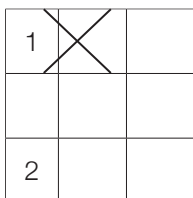
	Информация на панели
	Размер панели: «1» - 48 мм, «2» - 65 мм, «3» - 72 мм
	Цвет ручки «1» - черный, «2» - красный
	Тип ручки
	Исполнение «1» - монтаж на переднюю панель «2» - монтаж на DIN-рейку «3» - быстрый монтаж
	Угол поворота «1» - 30°, «2» - 45°, «3» - 60°, «4» - 90°
	Коммутационная программа
	Номинальный ток

Для заказа переключателя с нестандартной коммутационной программой, воспользуйтесь формой на следующей странице

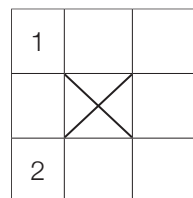
## ОБРАЗЕЦ ЗАПОЛНЕНИЯ



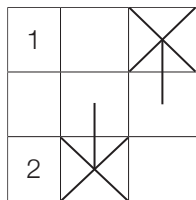
Внешние  
перемычки



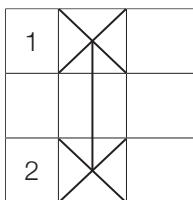
Замкнутый  
контакт



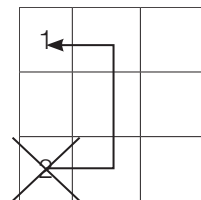
Мгновенный  
контакт



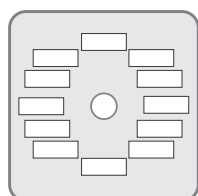
Раннее включение/  
позднее выключение



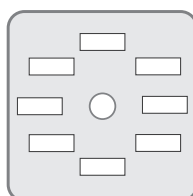
Контакт между  
позициями



Автоматический  
возврат



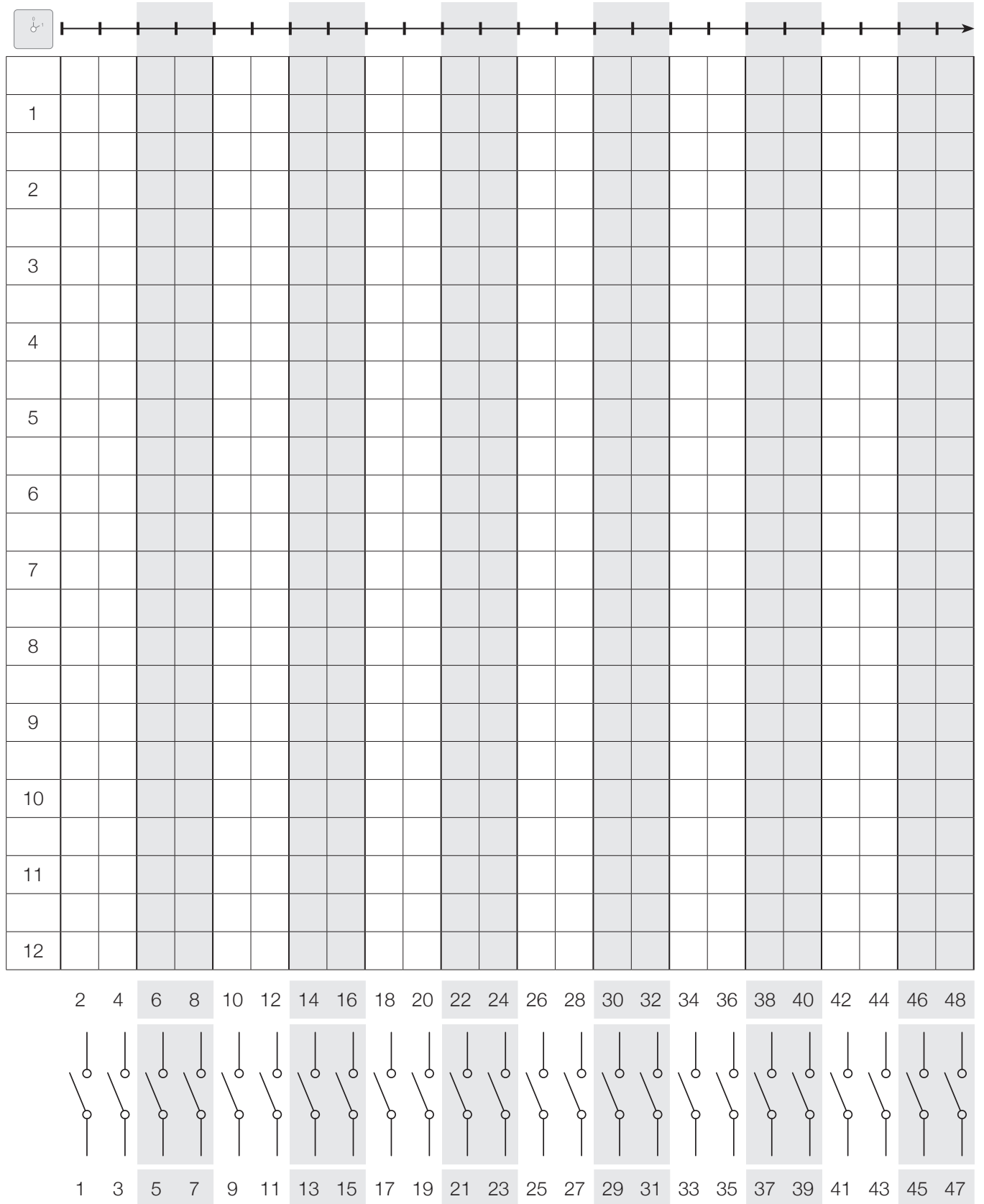
Панель 30°/60°



Панель 45°/90°

$I_e$	$U_e$	Тип рукоятки	Цвет рукоятки	Угол поворота	Способ монтажа

Коммутационная программа





[www.picco.spb.ru](http://www.picco.spb.ru)  
[info@picco.spb.ru](mailto:info@picco.spb.ru)  
+7 812 448-47-81