

# КАБЕЛЬНАЯ МАРКИРОВКА

Наборные кабельные маркеры Pisco предназначены для быстрой маркировки проводов при разводке в шкафах и щитах. Маркеры устойчивы к ультрафиолетовому излучению и могут использоваться в широком диапазоне температур.





# НАБОРНАЯ КАБЕЛЬНАЯ МАРКИРОВКА

Наборные клипсы для маркировки кабеля - самый простой и быстрый способ маркировки, достаточно иметь необходимый набор символов.

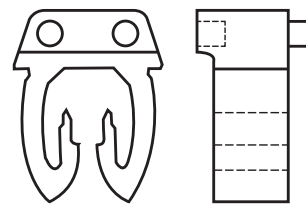
Материал: полиамид

Температура монтажа и эксплуатации: от -30 до +70 °C

Высокая абразивная стойкость

Не поддерживает горение

Стойкая к воздействию масел, бензина, кислот и щелочей



СИМВОЛ	НАИМЕНОВАНИЕ						ЦВЕТ	УПАКОВКА
	0,5 - 1,5 мм <sup>2</sup>		1,5 - 2,5 мм <sup>2</sup>		4,0 - 6,0 мм <sup>2</sup>			
0	10507000	KN1 «0»	10508000	KN2 «0»	10509000	KN3 «0»	Черный	500 шт.
1	10507001	KN1 «1»	10508001	KN2 «1»	10509001	KN3 «1»	Коричневый	500 шт.
2	10507002	KN1 «2»	10508002	KN2 «2»	10509002	KN3 «2»	Красный	500 шт.
3	10507003	KN1 «3»	10508003	KN2 «3»	10509003	KN3 «3»	Оранжевый	500 шт.
4	10507004	KN1 «4»	10508004	KN2 «4»	10509004	KN3 «4»	Желтый	500 шт.
5	10507005	KN1 «5»	10508005	KN2 «5»	10509005	KN3 «5»	Зеленый	500 шт.
6	10507006	KN1 «6»	10508006	KN2 «6»	10509006	KN3 «6»	Синий	500 шт.
7	10507007	KN1 «7»	10508007	KN2 «7»	10509007	KN3 «7»	Фиолетовый	500 шт.
8	10507008	KN1 «8»	10508008	KN2 «8»	10509008	KN3 «8»	Серый	500 шт.
9	10507009	KN1 «9»	10508009	KN2 «9»	10509009	KN3 «9»	Белый	500 шт.
A	10507010	KN1 «A»	10508010	KN2 «A»	10509010	KN3 «A»	Желтый	200 шт.
B	10507011	KN1 «B»	10508011	KN2 «B»	10509011	KN3 «B»	Желтый	200 шт.
C	10507012	KN1 «C»	10508012	KN2 «C»	10509012	KN3 «C»	Желтый	200 шт.
D	10507013	KN1 «D»	10508013	KN2 «D»	10509013	KN3 «D»	Желтый	200 шт.
E	10507014	KN1 «E»	10508014	KN2 «E»	10509014	KN3 «E»	Желтый	200 шт.
F	10507015	KN1 «F»	10508015	KN2 «F»	10509015	KN3 «F»	Желтый	200 шт.
G	10507016	KN1 «G»	10508016	KN2 «G»	10509016	KN3 «G»	Желтый	200 шт.
H	10507017	KN1 «H»	10508017	KN2 «H»	10509017	KN3 «H»	Желтый	200 шт.
I	10507018	KN1 «I»	10508018	KN2 «I»	10509018	KN3 «I»	Желтый	200 шт.
J	10507019	KN1 «J»	10508019	KN2 «J»	10509019	KN3 «J»	Желтый	200 шт.
K	10507020	KN1 «K»	10508020	KN2 «K»	10509020	KN3 «K»	Желтый	200 шт.
L	10507021	KN1 «L»	10508021	KN2 «L»	10509021	KN3 «L»	Желтый	200 шт.
M	10507022	KN1 «M»	10508022	KN2 «M»	10509022	KN3 «M»	Желтый	200 шт.
N	10507023	KN1 «N»	10508023	KN2 «N»	10509023	KN3 «N»	Желтый	200 шт.
O	10507024	KN1 «O»	10508024	KN2 «O»	10509024	KN3 «O»	Желтый	200 шт.
P	10507025	KN1 «P»	10508025	KN2 «P»	10509025	KN3 «P»	Желтый	200 шт.
Q	10507026	KN1 «Q»	10508026	KN2 «Q»	10509026	KN3 «Q»	Желтый	200 шт.
R	10507027	KN1 «R»	10508027	KN2 «R»	10509027	KN3 «R»	Желтый	200 шт.
S	10507028	KN1 «S»	10508028	KN2 «S»	10509028	KN3 «S»	Желтый	200 шт.
T	10507029	KN1 «T»	10508029	KN2 «T»	10509029	KN3 «T»	Желтый	200 шт.
U	10507030	KN1 «U»	10508030	KN2 «U»	10509030	KN3 «U»	Желтый	200 шт.
V	10507031	KN1 «V»	10508031	KN2 «V»	10509031	KN3 «V»	Желтый	200 шт.
W	10507032	KN1 «W»	10508032	KN2 «W»	10509032	KN3 «W»	Желтый	200 шт.
X	10507033	KN1 «X»	10508033	KN2 «X»	10509033	KN3 «X»	Желтый	200 шт.
Y	10507034	KN1 «Y»	10508034	KN2 «Y»	10509034	KN3 «Y»	Желтый	200 шт.
Z	10507035	KN1 «Z»	10508035	KN2 «Z»	10509035	KN3 «Z»	Желтый	200 шт.
+	10507043	KN1 «+»	10508043	KN2 «+»	10509043	KN3 «+»	Желтый	200 шт.
-	10507044	KN1 «-»	10508044	KN2 «-»	10509044	KN3 «-»	Желтый	200 шт.
±	10507045	KN1 «±»	10508045	KN2 «±»	10509045	KN3 «±»	Желтый	200 шт.
(	10507046	KN1 «(»	10508046	KN2 «(»	10509046	KN3 «(»	Желтый	200 шт.
.	10507047	KN1 «.»	10508047	KN2 «.»	10509047	KN3 «.»	Желтый	200 шт.
/	10507048	KN1 «/»	10508048	KN2 «/»	10509048	KN3 «/»	Желтый	200 шт.

# КОЛЬЦЕВАЯ КАБЕЛЬНАЯ МАРКИРОВКА

Маркировочные кольца - надежный способ маркировки, достаточно иметь необходимый набор символов.

Материал: ПВХ

Температура монтажа и эксплуатации: от -30 до +70 °С

Высокая абразивная стойкость

Стойкие к воздействию масел, бензина, кислот и щелочей



## НАИМЕНОВАНИЕ

СИМВОЛ	0,75 - 1,5 мм <sup>2</sup>		0,75 - 2,5 мм <sup>2</sup>		2,5 - 6,0 мм <sup>2</sup>		6,0 - 8,0 мм <sup>2</sup>		ЦВЕТ
0	11516000	KNR0 «0»	11517000	KNR1 «0»	11518000	KNR2 «0»	11519000	KNR3 «0»	Желтый
1	11516001	KNR0 «1»	11517001	KNR1 «1»	11518001	KNR2 «1»	11519001	KNR3 «1»	Желтый
2	11516002	KNR0 «2»	11517002	KNR1 «2»	11518002	KNR2 «2»	11519002	KNR3 «2»	Желтый
3	11516003	KNR0 «3»	11517003	KNR1 «3»	11518003	KNR2 «3»	11519003	KNR3 «3»	Желтый
4	11516004	KNR0 «4»	11517004	KNR1 «4»	11518004	KNR2 «4»	11519004	KNR3 «4»	Желтый
5	11516005	KNR0 «5»	11517005	KNR1 «5»	11518005	KNR2 «5»	11519005	KNR3 «5»	Желтый
6	11516006	KNR0 «6»	11517006	KNR1 «6»	11518006	KNR2 «6»	11519006	KNR3 «6»	Желтый
7	11516007	KNR0 «7»	11517007	KNR1 «7»	11518007	KNR2 «7»	11519007	KNR3 «7»	Желтый
8	11516008	KNR0 «8»	11517008	KNR1 «8»	11518008	KNR2 «8»	11519008	KNR3 «8»	Желтый
9	11516009	KNR0 «9»	11517009	KNR1 «9»	11518009	KNR2 «9»	11519009	KNR3 «9»	Желтый
A	11516010	KNR0 «A»	11517010	KNR1 «A»	11518010	KNR2 «A»	11519010	KNR3 «A»	Желтый
B	11516011	KNR0 «B»	11517011	KNR1 «B»	11518011	KNR2 «B»	11519011	KNR3 «B»	Желтый
C	11516012	KNR0 «C»	11517012	KNR1 «C»	11518012	KNR2 «C»	11519012	KNR3 «C»	Желтый
D	11516013	KNR0 «D»	11517013	KNR1 «D»	11518013	KNR2 «D»	11519013	KNR3 «D»	Желтый
E	11516014	KNR0 «E»	11517014	KNR1 «E»	11518014	KNR2 «E»	11519014	KNR3 «E»	Желтый
F	11516015	KNR0 «F»	11517015	KNR1 «F»	11518015	KNR2 «F»	11519015	KNR3 «F»	Желтый
G	11516016	KNR0 «G»	11517016	KNR1 «G»	11518016	KNR2 «G»	11519016	KNR3 «G»	Желтый
H	11516017	KNR0 «H»	11517017	KNR1 «H»	11518017	KNR2 «H»	11519017	KNR3 «H»	Желтый
I	11516018	KNR0 «I»	11517018	KNR1 «I»	11518018	KNR2 «I»	11519018	KNR3 «I»	Желтый
J	11516019	KNR0 «J»	11517019	KNR1 «J»	11518019	KNR2 «J»	11519019	KNR3 «J»	Желтый
K	11516020	KNR0 «K»	11517020	KNR1 «K»	11518020	KNR2 «K»	11519020	KNR3 «K»	Желтый
L	11516021	KNR0 «L»	11517021	KNR1 «L»	11518021	KNR2 «L»	11519021	KNR3 «L»	Желтый
M	11516022	KNR0 «M»	11517022	KNR1 «M»	11518022	KNR2 «M»	11519022	KNR3 «M»	Желтый
N	11516023	KNR0 «N»	11517023	KNR1 «N»	11518023	KNR2 «N»	11519023	KNR3 «N»	Желтый
O	11516024	KNR0 «O»	11517024	KNR1 «O»	11518024	KNR2 «O»	11519024	KNR3 «O»	Желтый
P	11516025	KNR0 «P»	11517025	KNR1 «P»	11518025	KNR2 «P»	11519025	KNR3 «P»	Желтый
Q	11516026	KNR0 «Q»	11517026	KNR1 «Q»	11518026	KNR2 «Q»	11519026	KNR3 «Q»	Желтый
R	11516027	KNR0 «R»	11517027	KNR1 «R»	11518027	KNR2 «R»	11519027	KNR3 «R»	Желтый
S	11516028	KNR0 «S»	11517028	KNR1 «S»	11518028	KNR2 «S»	11519028	KNR3 «S»	Желтый
T	11516029	KNR0 «T»	11517029	KNR1 «T»	11518029	KNR2 «T»	11519029	KNR3 «T»	Желтый
U	11516030	KNR0 «U»	11517030	KNR1 «U»	11518030	KNR2 «U»	11519030	KNR3 «U»	Желтый
V	11516031	KNR0 «V»	11517031	KNR1 «V»	11518031	KNR2 «V»	11519031	KNR3 «V»	Желтый
W	11516032	KNR0 «W»	11517032	KNR1 «W»	11518032	KNR2 «W»	11519032	KNR3 «W»	Желтый
X	11516033	KNR0 «X»	11517033	KNR1 «X»	11518033	KNR2 «X»	11519033	KNR3 «X»	Желтый
Y	11516034	KNR0 «Y»	11517034	KNR1 «Y»	11518034	KNR2 «Y»	11519034	KNR3 «Y»	Желтый
Z	11516035	KNR0 «Z»	11517035	KNR1 «Z»	11518035	KNR2 «Z»	11519035	KNR3 «Z»	Желтый
+	11516043	KNR0 «+»	11517043	KNR1 «+»	11518043	KNR2 «+»	11519043	KNR3 «+»	Желтый
-	11516044	KNR0 «-»	11517044	KNR1 «-»	11518044	KNR2 «-»	11519044	KNR3 «-»	Желтый
±	11516045	KNR0 «±»	11517045	KNR1 «±»	11518045	KNR2 «±»	11519045	KNR3 «±»	Желтый
(	11516046	KNR0 «(»	11517046	KNR1 «(»	11518046	KNR2 «(»	11519046	KNR3 «(»	Желтый
.	11516047	KNR0 «.»	11517047	KNR1 «.»	11518047	KNR2 «.»	11519047	KNR3 «.»	Желтый
/	11516048	KNR0 «/»	11517048	KNR1 «/»	11518048	KNR2 «/»	11519048	KNR3 «/»	Желтый

# ТРУБКИ ТЕРМОУСАЖИВАЕМЫЕ

Применяются в качестве изолирующих и уплотняющих материалов. Усаживаются в два раза, принимают форму предметов.

Не поддерживают горение, VW-1  
 Предел прочности на разрыв:  $\geq 10.4$  МПа  
 Удлинение при разрыве:  $\geq 200\%$   
 Удельное сопротивление:  $10^{14}$   $\Omega$  см  
 Электрическая прочность:  $\geq 1.5$  кВ/мм  
 Температура усадки: от 90 до 125 °С  
 Диапазон рабочих температур: от -40 до +70 °С



ТИП	ЦВЕТ							ДИАМЕТР			УПАК.
	КРАСНЫЙ	ЗЕЛЕНый	ЖЕЛТЫЙ	СИНИЙ	БЕЛый	ЧЕРНЫЙ	ЖЕЛТО-ЗЕЛЕНый	ДО УСАДКИ	ПОСЛЕ УСАДКИ	МАКС. НАГРУЗКА	
PST 4/2	10405041	10405042	10405043	10405044	10405045	10405046	10405040	4 мм	2 мм	8.1 кг	200 м
PST 6/3	10405061	10405062	10405063	10405064	10405065	10405066	10405060	6 мм	3 мм	8.1 кг	200 м
PST 8/4	10405081	10405082	10405083	10405084	10405085	10405086	10405080	8 мм	4 мм	8.1 кг	100 м
PST 10/5	10405101	10405102	10405103	10405104	10405105	10405106	10405100	10 мм	5 мм	18.2 кг	100 м
PST 12/6	10405121	10405122	10405123	10405124	10405125	10405126	10405120	12 мм	6 мм	18.2 кг	100 м
PST 16/8	10405161	10405162	10405163	10405164	10405165	10405166	10405160	16 мм	8 мм	18.2 кг	100 м
PST 20/10	10405201	10405202	10405203	10405204	10405205	10405206	10405200	20 мм	10 мм	18.2 кг	100 м
PST 30/15	10405301	10405302	10405303	10405304	10405305	10405306	10405300	30 мм	15 мм	22.2 кг	50 м
PST 40/20	10405401	10405402	10405403	10405404	10405405	10405406	10405400	40 мм	20 мм	22.2 кг	50 м
PST 50/25	10405501	10405502	10405503	10405504	10405505	10405506	10405500	50 мм	25 мм	22.2 кг	50 м
PST 60/30	10405601	10405602	10405603	10405604	10405605	10405606	10405600	60 мм	30 мм	22.2 кг	25 м

## ТЕРМОУСАЖИВАЕМЫЕ ТРУБКИ В НАБОРАХ

Каждый набор включает в себя по два 10 см отрезка термоусадочных трубок красного, зеленого, желтого, синего, белого, черного и желто-зеленого цветов.

КОД	ТИП	ДИАМЕТР		
		ДО УСАДКИ	ПОСЛЕ УСАДКИ	МАКС. НАГРУЗКА
10405049	PST 4/2	4 мм	2 мм	8.1 кг
10405069	PST 6/3	6 мм	3 мм	8.1 кг
10405089	PST 8/4	8 мм	4 мм	8.1 кг
10405109	PST 10/5	10 мм	5 мм	18.2 кг
10405129	PST 12/6	12 мм	6 мм	18.2 кг
10405169	PST 16/8	16 мм	8 мм	18.2 кг
10405209	PST 20/10	20 мм	10 мм	18.2 кг
10405309	PST 30/15	30 мм	15 мм	22.2 кг
10405409	PST 40/20	40 мм	20 мм	22.2 кг
10405509	PST 50/25	50 мм	25 мм	22.2 кг
10405609	PST 60/30	60 мм	30 мм	22.2 кг

# ТРУБКИ ТЕРМОУСАЖИВАЕМЫЕ С КЛЕЕВЫМ СЛОЕМ

Применяются в качестве изолирующих и уплотняющих материалов. Усаживаются в три раза, принимают форму предметов.

Стандартный цвет черный

Не поддерживают горение, VW-1

Предел прочности на разрыв:  $\geq 10.4$  МПа

Удлинение при разрыве:  $\geq 200\%$

Удельное сопротивление:  $10^{14}$   $\Omega$  см

Электрическая прочность:  $\geq 1.5$  кВ/мм

Температура усадки: от 70 до 125 °С

Диапазон рабочих температур: от -40 до +50 °С

## ДИАМЕТР

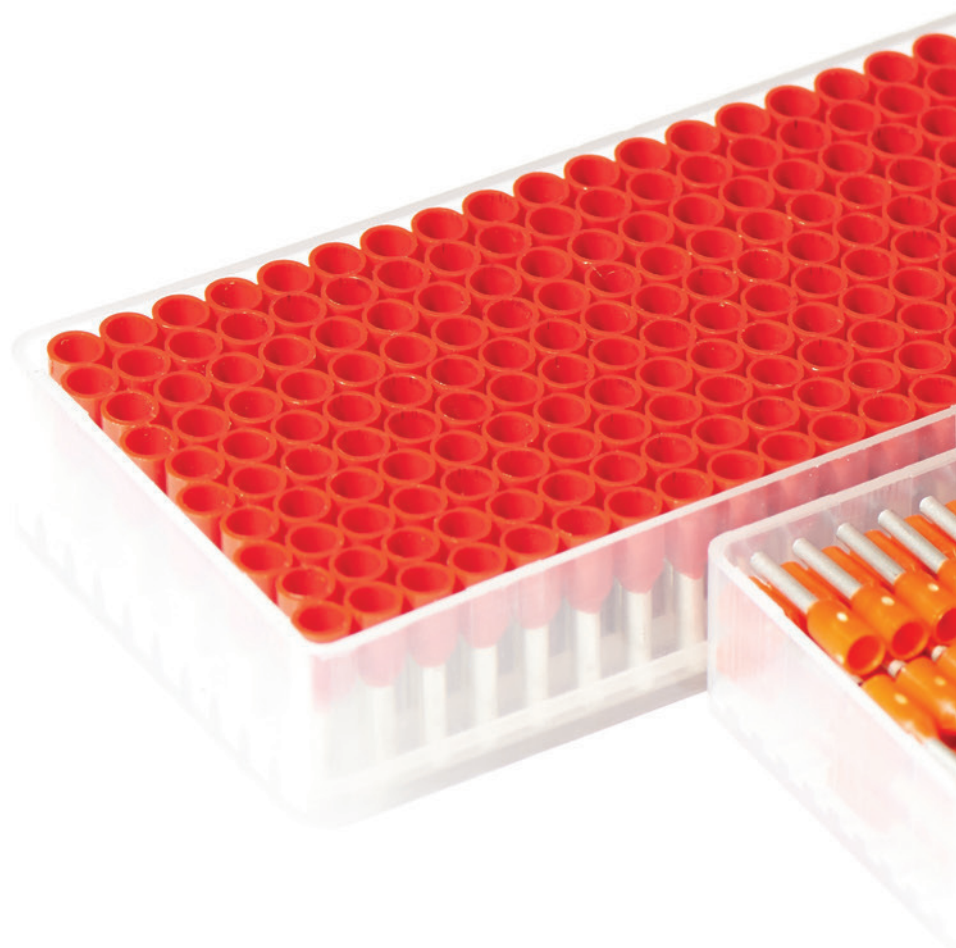
КОД	ТИП	ДИАМЕТР		ЦВЕТ	УПАКОВКА
		ДО УСАДКИ	ПОСЛЕ УСАДКИ		
10406056	PSTA 5/1	4.8 мм	1.6 мм	Черный	100 м
10406066	PSTA 6/2	6.4 мм	2.2 мм	Черный	100 м
10406096	PSTA 9/3	9.6 мм	3.2 мм	Черный	50 м
10406126	PSTA 12/4	12.8 мм	4.2 мм	Черный	50 м
10406196	PSTA 19/6	19.6 мм	6.3 мм	Черный	50 м
10406256	PSTA 25/8	25.4 мм	8.5 мм	Черный	50 м
10406306	PSTA 30/10	30.5 мм	10.2 мм	Черный	50 м
10406406	PSTA 40/13	39.8 мм	13.5 мм	Черный	50 м
10406506	PSTA 50/17	50.0 мм	17.0 мм	Черный	50 м
10406646	PSTA 64/21	64.0 мм	21.0 мм	Черный	50 м
10406806	PSTA 80/27	80.0 мм	27.0 мм	Черный	50 м

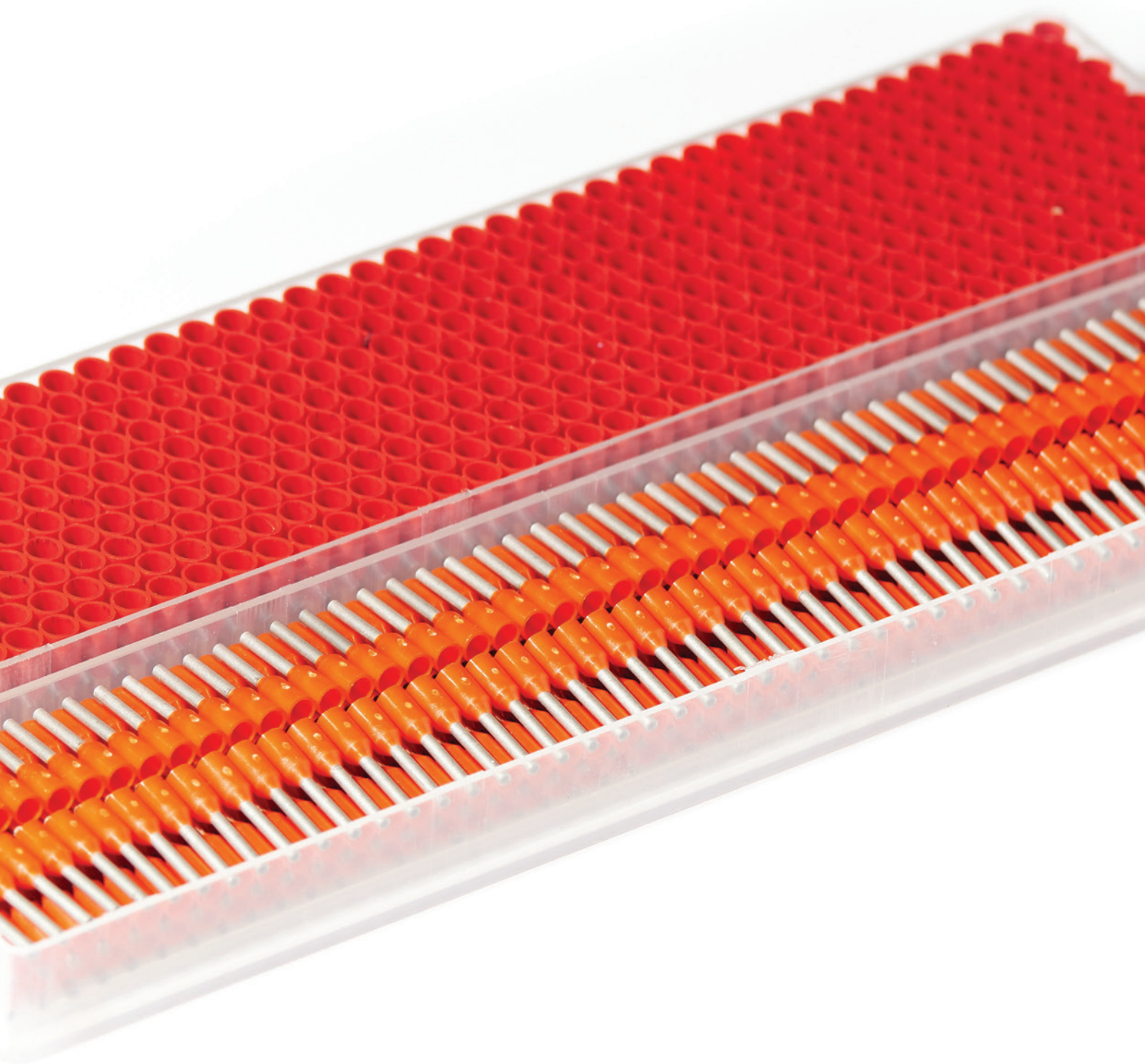
# ИЗОЛИРОВАННЫЕ КАБЕЛЬНЫЕ НАКОНЕЧНИКИ

Предназначены для оконцевания опрессовкой многожильных медных проводников. В ассортименте представлены втулочные наконечники для обжима одного и двух проводников одновременно, а так же наконечники с разъемами для быстрого монтажа к оборудованию.

Материал наконечника: луженая медь

Материал изоляции: полиамид





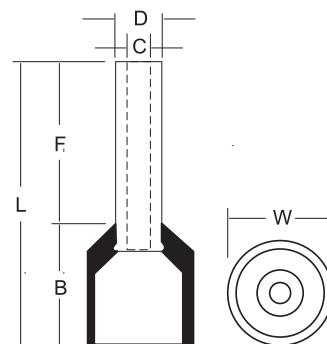


# ИЗОЛИРОВАННЫЕ ВТУЛОЧНЫЕ НАКОНЕЧНИКИ

Для монтажа одного провода.

Предназначены для оконцевания опрессовкой многожильных медных проводников.

Размеры изолированных манжет и втулок рассчитаны для монтажа одного проводника соответствующего сечения.



РАЗМЕРЫ, мм

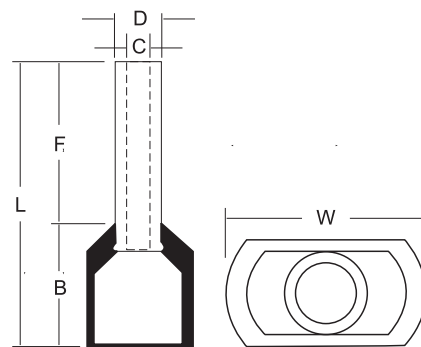
КОД	ТИП	F	L	W	B	D	C	СЕЧЕНИЕ	ЦВЕТ	УПАК.
10670010	ES 0.5-8	8.0	14.0	2.6	6.0	1.3	1.0	0.5 мм <sup>2</sup>	Оранжевый	500 шт.
10670011	ES 0.5-10	10.0	16.0	2.6	6.0	1.3	1.0	0.5 мм <sup>2</sup>	Оранжевый	500 шт.
10670012	ES 0.5-12	12.0	18.0	2.6	6.0	1.3	1.0	0.5 мм <sup>2</sup>	Оранжевый	500 шт.
10670020	ES 0.75-8	8.0	14.3	2.8	6.3	1.5	1.2	0.75 мм <sup>2</sup>	Белый	500 шт.
10670021	ES 0.75-10	10.0	16.3	2.8	6.3	1.5	1.2	0.75 мм <sup>2</sup>	Белый	500 шт.
10670022	ES 0.75-12	12.0	18.3	2.8	6.3	1.5	1.2	0.75 мм <sup>2</sup>	Белый	500 шт.
10670023	ES 0.75-18	18.0	24.3	2.8	6.3	1.5	1.2	0.75 мм <sup>2</sup>	Белый	500 шт.
10670030	ES 1.0-8	8.0	14.3	3.0	6.3	1.7	1.4	1.0 мм <sup>2</sup>	Желтый	500 шт.
10670031	ES 1.0-10	10.0	16.3	3.0	6.3	1.7	1.4	1.0 мм <sup>2</sup>	Желтый	500 шт.
10670032	ES 1.0-12	12.0	18.3	3.0	6.3	1.7	1.4	1.0 мм <sup>2</sup>	Желтый	500 шт.
10670033	ES 1.0-18	18.0	24.3	3.0	6.3	1.7	1.4	1.0 мм <sup>2</sup>	Желтый	500 шт.
10670040	ES 1.5-8	8.0	14.3	3.5	6.3	2.0	1.7	1.5 мм <sup>2</sup>	Красный	500 шт.
10670041	ES 1.5-10	10.0	16.3	3.5	6.3	2.0	1.7	1.5 мм <sup>2</sup>	Красный	500 шт.
10670042	ES 1.5-12	12.0	18.3	3.5	6.3	2.0	1.7	1.5 мм <sup>2</sup>	Красный	500 шт.
10670043	ES 1.5-15	15.0	21.3	3.5	6.3	2.0	1.7	1.5 мм <sup>2</sup>	Красный	500 шт.
10670044	ES 1.5-18	18.0	24.3	3.5	6.3	2.0	1.7	1.5 мм <sup>2</sup>	Красный	500 шт.
10670050	ES 2.5-8	8.0	15.4	4.0	7.4	2.6	2.3	2.5 мм <sup>2</sup>	Синий	250 шт.
10670051	ES 2.5-10	10.0	17.4	4.0	7.4	2.6	2.3	2.5 мм <sup>2</sup>	Синий	250 шт.
10670052	ES 2.5-12	12.0	18.4	4.0	7.4	2.6	2.3	2.5 мм <sup>2</sup>	Синий	250 шт.
10670053	ES 2.5-18	18.0	25.1	4.0	7.4	2.6	2.3	2.5 мм <sup>2</sup>	Синий	250 шт.
10670054	ES 2.5-25	25.0	32.4	4.0	7.4	2.6	2.3	2.5 мм <sup>2</sup>	Синий	250 шт.
10670060	ES 4.0-10	10.0	17.4	4.5	7.4	3.2	2.8	4.0 мм <sup>2</sup>	Серый	250 шт.
10670062	ES 4.0-12	12.0	19.4	4.5	7.4	3.2	2.8	4.0 мм <sup>2</sup>	Серый	250 шт.
10670063	ES 4.0-18	18.0	25.4	4.5	7.4	3.2	2.8	4.0 мм <sup>2</sup>	Серый	250 шт.
10670070	ES 6.0-12	12.0	20.5	6.0	8.5	3.9	3.5	6.0 мм <sup>2</sup>	Черный	100 шт.
10670071	ES 6.0-18	18.0	26.5	6.0	8.5	3.9	3.5	6.0 мм <sup>2</sup>	Черный	100 шт.
10670080	ES 10-12	12.0	20.8	7.5	8.8	4.9	4.5	10.0 мм <sup>2</sup>	Слон. кость	100 шт.
10670081	ES 10-18	18.0	26.8	7.5	8.8	4.9	4.5	10.0 мм <sup>2</sup>	Слон. кость	100 шт.
10670082	ES 10-24	24.0	32.8	7.5	8.8	4.9	4.5	10.0 мм <sup>2</sup>	Слон. кость	100 шт.
10670090	ES 16-12	12.0	22.0	8.7	10.0	6.2	5.8	16.0 мм <sup>2</sup>	Зеленый	50 шт.
10670091	ES 16-18	18.0	28.0	8.7	10.0	6.2	5.8	16.0 мм <sup>2</sup>	Зеленый	50 шт.
10670092	ES 16-24	24.0	34.0	8.7	10.0	6.2	5.8	16.0 мм <sup>2</sup>	Зеленый	50 шт.
10670100	ES 25-16	16.0	28.0	11.0	12.0	7.9	7.5	25.0 мм <sup>2</sup>	Коричневый	20 шт.
10670101	ES 25-18	18.0	30.0	11.0	12.0	7.9	7.5	25.0 мм <sup>2</sup>	Коричневый	20 шт.
10670102	ES 25-22	22.0	34.0	11.0	12.0	7.9	7.5	25.0 мм <sup>2</sup>	Коричневый	20 шт.
10670103	ES 25-28	28.0	40.0	11.0	12.0	7.9	7.5	25.0 мм <sup>2</sup>	Коричневый	20 шт.
10670110	ES 35-16	16.0	30.0	12.5	14.0	8.7	8.3	35.0 мм <sup>2</sup>	Бежевый	20 шт.
10670111	ES 35-18	18.0	32.0	12.5	14.0	8.7	8.3	35.0 мм <sup>2</sup>	Бежевый	20 шт.
10670112	ES 35-22	22.0	36.0	12.5	14.0	8.7	8.3	35.0 мм <sup>2</sup>	Бежевый	20 шт.
10670113	ES 35-25	25.0	39.0	12.5	14.0	8.7	8.3	35.0 мм <sup>2</sup>	Бежевый	20 шт.
10670120	ES 50-20	20.0	36.0	16.0	16.0	10.9	10.3	50.0 мм <sup>2</sup>	Оливковый	20 шт.
10670121	ES 50-25	25.0	41.0	16.0	16.0	10.9	10.3	50.0 мм <sup>2</sup>	Оливковый	20 шт.
10670130	ES 70-20	20.0	37.0	18.5	17.0	14.0	13.5	70.0 мм <sup>2</sup>	Желтый	20 шт.
10670131	ES 70-25	25.0	42.0	18.5	17.0	14.0	13.5	70.0 мм <sup>2</sup>	Желтый	20 шт.
10670132	ES 70-27	27.0	44.0	18.5	17.0	14.0	13.5	70.0 мм <sup>2</sup>	Желтый	20 шт.
10670140	ES 95-25	25.0	44.0	18.5	19.0	15.6	14.5	95.0 мм <sup>2</sup>	Красный	10 шт.
10670150	ES 120-27	27.0	46.6	20.3	20.6	17.5	16.5	120.0 мм <sup>2</sup>	Синий	10 шт.
10670151	ES 120-32	32.0	52.6	20.3	20.6	17.5	16.5	120.0 мм <sup>2</sup>	Синий	10 шт.
10670160	ES 150-27	27.0	52.6	23.4	25.6	20.6	19.6	150.0 мм <sup>2</sup>	Желтый	10 шт.
10670161	ES 150-32	32.0	57.6	23.4	25.6	20.6	19.6	150.0 мм <sup>2</sup>	Желтый	10 шт.

# ИЗОЛИРОВАННЫЕ ВТУЛОЧНЫЕ НАКОНЕЧНИКИ ДЛЯ ДВУХ ПРОВОДОВ

Для монтажа двух проводов.

Предназначены для оконцевания опрессовкой многожильных медных проводников.

Размеры изолированных манжет и втулок рассчитаны для монтажа двух проводников соответствующего сечения.



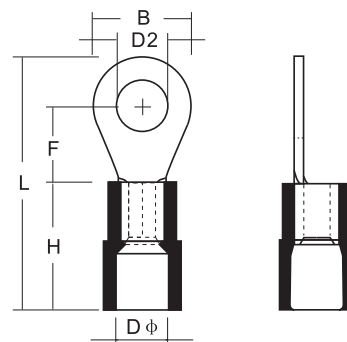
РАЗМЕРЫ, мм

КОД	ТИП	F	L	W	B	D	C	СЕЧЕНИЕ	ЦВЕТ	УПАК.
10672010	ES2 0.5-8	8.0	14.5	5.0	6.5	1.8	1.5	2x0.5 мм <sup>2</sup>	Оранжевый	500 шт.
10672020	ES2 0.75-8	8.0	14.5	5.5	6.5	2.1	1.8	2x0.75 мм <sup>2</sup>	Белый	500 шт.
10672021	ES2 0.75-10	10.0	16.7	5.5	6.7	2.1	1.8	2x0.75 мм <sup>2</sup>	Белый	500 шт.
10672030	ES2 1.0-8	8.0	15.1	5.5	7.1	2.3	2.0	2x1.0 мм <sup>2</sup>	Желтый	500 шт.
10672031	ES2 1.0-10	10.0	17.1	5.5	7.1	2.3	2.0	2x1.0 мм <sup>2</sup>	Желтый	500 шт.
10672040	ES2 1.5-8	8.0	15.5	6.4	7.5	2.6	2.3	2x1.5 мм <sup>2</sup>	Красный	250 шт.
10672041	ES2 1.5-12	12.0	19.5	6.4	7.5	2.6	2.3	2x1.5 мм <sup>2</sup>	Красный	250 шт.
10672050	ES2 2.5-10	10.0	18.5	8.0	8.5	3.3	2.9	2x2.5 мм <sup>2</sup>	Синий	200 шт.
10672051	ES2 2.5-13	13.0	21.5	8.0	8.5	3.3	2.9	2x2.5 мм <sup>2</sup>	Синий	200 шт.
10672060	ES2 4.0-12	12.0	23.1	8.8	11.1	4.2	3.8	2x4.0 мм <sup>2</sup>	Серый	100 шт.
10672070	ES2 6.0-14	14.0	26.1	9.5	12.1	5.3	4.9	2x6.0 мм <sup>2</sup>	Черный	100 шт.
10672080	ES2 10-14	14.0	26.6	12.6	12.6	6.9	6.5	2x10.0 мм <sup>2</sup>	Слон. кость	50 шт.
10672090	ES2 16-14	14.0	31.3	19.0	17.3	8.7	8.3	2x16.0 мм <sup>2</sup>	Зеленый	20 шт.

# КОЛЬЦЕВЫЕ ИЗОЛИРОВАННЫЕ НАКОНЕЧНИКИ

Предназначены для оконцевания опрессовкой многопроволочных гибких медных проводов и последующего крепежа наконечников к клеммам электрического оборудования на основе винтовой фиксации.

Поперечные засечки на внутренней поверхности трубной части наконечников увеличивают механическую прочность соединения с жилой.



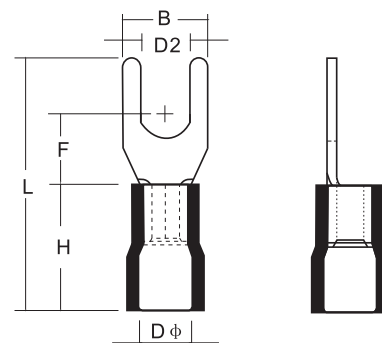
РАЗМЕРЫ, мм

КОД	ТИП	ВИНТ	D2	B	L	F	H	D	СЕЧЕНИЕ	ЦВЕТ	УПАК.
10690010	RT 1.5-3	M3	3.2	5.7	17.8	4.9	10.0	4.3	0.5 - 1.5 мм <sup>2</sup>	Красный	100 шт.
10690011	RT 1.5-3.7	M3	3.7	6.6	17.8	6.3	10.0	4.3	0.5 - 1.5 мм <sup>2</sup>	Красный	100 шт.
10690012	RT 1.5-4	M4	4.3	6.6	20.1	6.3	10.0	4.3	0.5 - 1.5 мм <sup>2</sup>	Красный	100 шт.
10690013	RT 1.5-5	M5	5.3	8.0	21.5	7.0	10.0	4.3	0.5 - 1.5 мм <sup>2</sup>	Красный	100 шт.
10690014	RT 1.5-6	M6	6.5	11.6	23.0	11.1	10.0	4.3	0.5 - 1.5 мм <sup>2</sup>	Красный	100 шт.
10690015	RT 1.5-8	M8	8.4	11.6	27.5	11.1	10.0	4.3	0.5 - 1.5 мм <sup>2</sup>	Красный	100 шт.
10690020	RT 2.5-3	M3	3.2	6.6	17.8	4.3	10.0	4.9	1.5 - 2.5 мм <sup>2</sup>	Синий	100 шт.
10690021	RT 2.5-4	M4	4.3	8.5	22.5	7.7	10.0	4.9	1.5 - 2.5 мм <sup>2</sup>	Синий	100 шт.
10690022	RT 2.5-5	M5	5.3	8.5	22.5	7.7	10.0	4.9	1.5 - 2.5 мм <sup>2</sup>	Синий	100 шт.
10690023	RT 2.5-6	M6	6.5	12.0	27.6	11.0	10.0	4.9	1.5 - 2.5 мм <sup>2</sup>	Синий	100 шт.
10690024	RT 2.5-8	M8	8.4	12.0	27.6	11.0	10.0	4.9	1.5 - 2.5 мм <sup>2</sup>	Синий	100 шт.
10690025	RT 2.5-10	M10	10.5	13.6	30.2	13.9	10.0	4.9	1.5 - 2.5 мм <sup>2</sup>	Синий	100 шт.
10690030	RT 6.0-4	M4	4.3	9.5	25.5	8.3	12.5	6.7	4.0 - 6.0 мм <sup>2</sup>	Желтый	100 шт.
10690031	RT 6.0-5	M5	5.3	9.5	25.5	8.3	12.5	6.7	4.0 - 6.0 мм <sup>2</sup>	Желтый	100 шт.
10690032	RT 6.0-6	M6	6.5	12.0	30.0	11.0	12.5	6.7	4.0 - 6.0 мм <sup>2</sup>	Желтый	100 шт.
10690033	RT 6.0-8	M8	8.4	15.0	33.7	13.7	12.5	6.7	4.0 - 6.0 мм <sup>2</sup>	Желтый	100 шт.
10690034	RT 6.0-10	M10	10.5	15.0	33.7	13.7	12.5	6.7	4.0 - 6.0 мм <sup>2</sup>	Желтый	100 шт.
10690035	RT 6.0-12	M12	13.0	19.2	38.1	16.0	12.5	6.7	4.0 - 6.0 мм <sup>2</sup>	Желтый	100 шт.

## ИЗОЛИРОВАННЫЕ НАКОНЕЧНИКИ «ВИЛКА»

Предназначены для оконцевания опрессовкой многопроволочных гибких медных проводов и последующего крепежа наконечников к клеммам электрического оборудования на основе винтовой фиксации. Не требует полного демонтажа крепежного соединения. Для быстрых перекроссировок достаточно лишь ослабить винтовую фиксацию.

Поперечные засечки на внутренней поверхности трубной части наконечников увеличивают механическую прочность соединения с жилой.



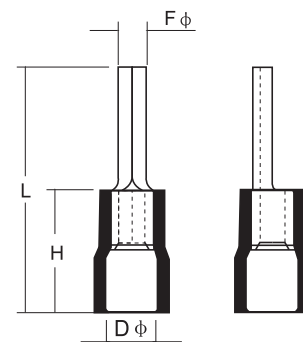
РАЗМЕРЫ, мм

КОД	ТИП	ВИНТ	D2	B	L	F	H	D	СЕЧЕНИЕ	ЦВЕТ	УПАК.
10691010	FT 1.5-3	M3	3.2	5.7	21.2	6.5	10.0	4.3	0.5 - 1.5 мм <sup>2</sup>	Красный	100 шт.
10691011	FT 1.5-3.7	M3	3.7	6.4	21.2	6.5	10.0	4.3	0.5 - 1.5 мм <sup>2</sup>	Красный	100 шт.
10691012	FT 1.5-4	M4	4.3	7.2	21.2	6.5	10.0	4.3	0.5 - 1.5 мм <sup>2</sup>	Красный	100 шт.
10691013	FT 1.5-5	M5	5.3	8.1	21.2	6.5	10.0	4.3	0.5 - 1.5 мм <sup>2</sup>	Красный	100 шт.
10691014	FT 1.5-6	M6	6.5	12.0	21.2	11.0	10.0	4.3	0.5 - 1.5 мм <sup>2</sup>	Красный	100 шт.
10691021	FT 2.5-3	M3	3.7	5.7	21.2	6.5	10.0	4.9	1.5 - 2.5 мм <sup>2</sup>	Синий	100 шт.
10691022	FT 2.5-4	M4	4.3	7.2	21.2	6.5	10.0	4.9	1.5 - 2.5 мм <sup>2</sup>	Синий	100 шт.
10691023	FT 2.5-5	M5	5.3	8.1	21.2	6.5	10.0	4.9	1.5 - 2.5 мм <sup>2</sup>	Синий	100 шт.
10691024	FT 2.5-6	M6	6.5	12.0	21.2	11.0	10.0	4.9	1.5 - 2.5 мм <sup>2</sup>	Синий	100 шт.
10691030	FT 6.0-4	M4	4.3	8.3	25.2	7.5	12.5	6.7	4.0 - 6.0 мм <sup>2</sup>	Желтый	100 шт.
10691031	FT 6.0-5	M5	5.3	9.0	25.2	7.5	12.5	6.7	4.0 - 6.0 мм <sup>2</sup>	Желтый	100 шт.
10691032	FT 6.0-6	M6	6.5	12.0	31.2	12.0	12.5	6.7	4.0 - 6.0 мм <sup>2</sup>	Желтый	100 шт.

## ШТЫРЕВЫЕ ИЗОЛИРОВАННЫЕ НАКОНЕЧНИКИ

Предназначены для оконцевания опрессовкой многопроволочных гибких медных проводов и последующего крепежа наконечников к клеммам электрического оборудования. Всего три размера штыревых наконечников заменяют девять втулочных.

Поперечные засечки на внутренней поверхности трубной части наконечников увеличивают механическую прочность соединения с жилой.



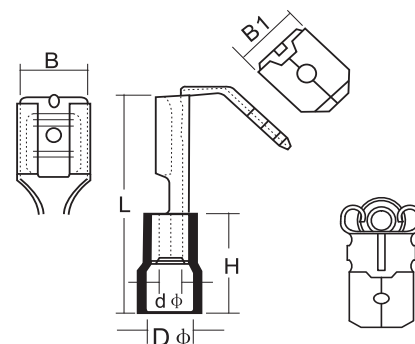
РАЗМЕРЫ, мм

КОД	ТИП	D2	B	L	F	СЕЧЕНИЕ	ЦВЕТ	УПАК.
10692010	PC 1.5-12	1.9	22.0	10.0	4.3	0.5 - 1.5 мм <sup>2</sup>	Красный	100 шт.
10692020	PC 2.5-12	1.9	22.0	10.0	4.3	1.5 - 2.5 мм <sup>2</sup>	Синий	100 шт.
10692030	PC 6.0-14	2.8	25.5	12.5	6.7	4.0 - 6.0 мм <sup>2</sup>	Желтый	100 шт.

## РАЗЪЕМЫ ПЛОСКИЕ ИЗОЛИРОВАННЫЕ «ПАПА»

Предназначены для монтажа быстроразъемных соединений многопроволочных гибких медных проводов методом опрессовки. Каждая клемма имеет конструктивный фиксатор замкового типа для прочного механического соединения с разъемом «мама»

Поперечные засечки на внутренней поверхности трубной части наконечников увеличивают механическую прочность соединения с жилой.



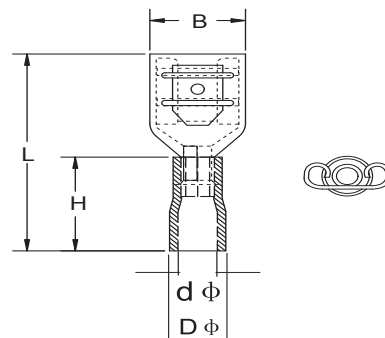
РАЗМЕРЫ, мм

КОД	ТИП	РАЗЪЕМ	B	B1	H	D	d	L	СЕЧЕНИЕ	ЦВЕТ	УПАК.
10696010	PB 1.5-7	0.8x6.4 мм	7.4	6.3	10.0	3.8	1.7	21.5	0.5 - 1.5 мм <sup>2</sup>	Красный	100 шт.
10696020	PB 2.5-7	0.8x6.4 мм	7.4	6.3	10.0	4.3	2.3	21.5	1.5 - 2.5 мм <sup>2</sup>	Синий	100 шт.
10696030	PB 6.0-7	0.8x6.4 мм	7.4	6.3	14.0	5.7	3.4	25.0	4.0 - 6.0 мм <sup>2</sup>	Желтый	100 шт.

## РАЗЪЕМЫ ПЛОСКИЕ ИЗОЛИРОВАННЫЕ «МАМА»

Предназначены для монтажа быстроразъемных соединений многопроволочных гибких медных проводов методом опрессовки. Каждая клемма имеет конструктивный фиксатор замкового типа для прочного механического соединения с разъемом «папа»

Поперечные засечки на внутренней поверхности трубной части наконечников увеличивают механическую прочность соединения с жилой



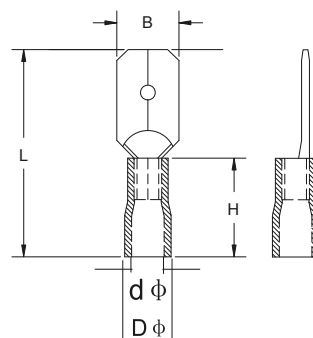
РАЗМЕРЫ, мм

КОД	ТИП	РАЗЪЕМ	РАЗМЕРЫ, мм					СЕЧЕНИЕ	ЦВЕТ	УПАК.
			B	d	D	L	H			
10693010	FD 1.5-3	0.8 x 2.8 мм	3.8	1.7	3.8	19.0	10.0	0.5 - 1.5 мм <sup>2</sup>	Красный	100 шт.
10693011	FD 1.5-5	0.8 x 4.8 мм	5.6	1.7	3.8	19.0	10.0	0.5 - 1.5 мм <sup>2</sup>	Красный	100 шт.
10693012	FD 1.5-7	0.8 x 6.4 мм	7.4	1.7	3.8	21.0	10.0	0.5 - 1.5 мм <sup>2</sup>	Красный	100 шт.
10693020	FD 2.5-5	0.8 x 4.8 мм	5.6	2.3	4.3	19.0	10.0	1.5 - 2.5 мм <sup>2</sup>	Синий	100 шт.
10693021	FD 2.5-7	0.8 x 6.4 мм	7.4	2.3	4.3	21.0	10.0	1.5 - 2.5 мм <sup>2</sup>	Синий	100 шт.
10693030	FD 6.0-7	0.8 x 6.4 мм	7.4	3.4	5.7	25.0	14.0	4.0 - 6.0 мм <sup>2</sup>	Желтый	100 шт.

## РАЗЪЕМЫ ПЛОСКИЕ ИЗОЛИРОВАННЫЕ «ПАПА»

Предназначены для монтажа быстроразъемных соединений многопроволочных гибких медных проводов методом опрессовки. Каждая клемма имеет конструктивный фиксатор замкового типа для прочного механического соединения с разъемом «мама»

Поперечные засечки на внутренней поверхности трубной части наконечников увеличивают механическую прочность соединения с жилой.



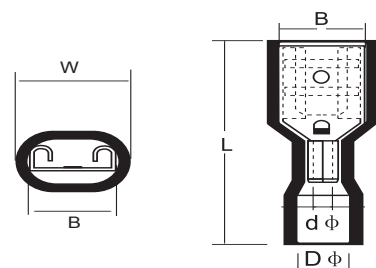
РАЗМЕРЫ, мм

КОД	ТИП	РАЗЪЕМ	РАЗМЕРЫ, мм					СЕЧЕНИЕ	ЦВЕТ	УПАК.
			B	d	D	L	H			
10694010	MD 1.5-3	0.8 x 2.8 мм	2.8	1.7	4.3	17.7	10.0	0.5 - 1.5 мм <sup>2</sup>	Красный	100 шт.
10694011	MD 1.5-5	0.8 x 4.8 мм	4.8	1.7	4.3	18.5	10.0	0.5 - 1.5 мм <sup>2</sup>	Красный	100 шт.
10694012	MD 1.5-7	0.8 x 6.4 мм	6.4	1.7	4.3	21.0	10.0	0.5 - 1.5 мм <sup>2</sup>	Красный	100 шт.
10694020	MD 2.5-5	0.8 x 4.8 мм	4.8	2.3	4.3	18.5	10.0	1.5 - 2.5 мм <sup>2</sup>	Синий	100 шт.
10694021	MD 2.5-7	0.8 x 6.4 мм	6.4	2.3	4.3	21.0	10.0	1.5 - 2.5 мм <sup>2</sup>	Синий	100 шт.
10694030	MD 6.0-7	0.8 x 6.4 мм	6.4	3.4	5.7	25.0	14.0	4.0 - 6.0 мм <sup>2</sup>	Желтый	100 шт.

## РАЗЪЕМЫ ПЛОСКИЕ ПОЛНОСТЬЮ ИЗОЛИРОВАННЫЕ «МАМА»

Предназначены для монтажа быстроразъемных соединений многопроволочных гибких медных проводов методом опрессовки. Каждая клемма имеет конструктивный фиксатор замкового типа для прочного механического соединения с разъемом «папа»

Поперечные засечки на внутренней поверхности трубной части наконечников увеличивают механическую прочность соединения с жилой.

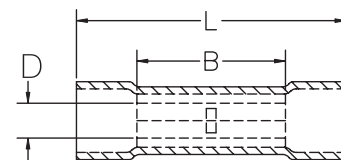


РАЗМЕРЫ, мм

КОД	ТИП	РАЗЪЕМ	РАЗМЕРЫ, мм					СЕЧЕНИЕ	ЦВЕТ	УПАК.
			B	d	D	L	W			
10695010	IFD 1.5-3	0.8 x 2.8 мм	3.2	1.7	4.0	19.0	6.2	0.5 - 1.5 мм <sup>2</sup>	Красный	100 шт.
10695011	IFD 1.5-5	0.8 x 4.8 мм	5.0	1.7	4.0	20.0	7.8	0.5 - 1.5 мм <sup>2</sup>	Красный	100 шт.
10695012	IFD 1.5-7	0.8 x 6.4 мм	6.6	1.7	4.0	22.5	9.3	0.5 - 1.5 мм <sup>2</sup>	Красный	100 шт.
10695020	IFD 2.5-5	0.8 x 4.8 мм	5.0	2.3	4.5	20.0	7.8	1.5 - 2.5 мм <sup>2</sup>	Синий	100 шт.
10695021	IFD 2.5-7	0.8 x 6.4 мм	6.6	2.3	4.5	23.0	9.3	1.5 - 2.5 мм <sup>2</sup>	Синий	100 шт.
10695030	IFD 6.0-7	0.8 x 6.4 мм	6.6	3.4	5.7	23.0	9.3	4.0 - 6.0 мм <sup>2</sup>	Желтый	100 шт.

# СОЕДИНИТЕЛЬНЫЕ ВТУЛКИ

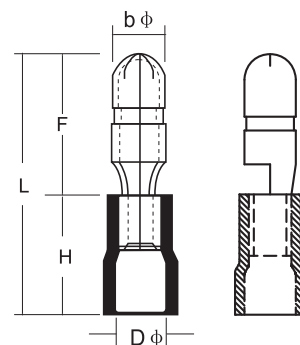
Предназначены для соединения встык медных проводов методом опрессовки. Стопорная высечка, расположенная по центру гильзы, определяет глубину захода провода в соединитель.



КОД	ТИП	РАЗМЕРЫ, мм			СЕЧЕНИЕ	МАКС. ТОК	ЦВЕТ	УПАК.
		B	D	L				
10697010	BC 1.5	15.0	1.9	26.0	0.5 - 1.5 мм <sup>2</sup>	19 А	Красный	100 шт.
10697020	BC 2.5	15.0	2.3	26.0	1.5 - 2.5 мм <sup>2</sup>	27 А	Синий	100 шт.
10697030	BC 6.0	15.0	3.4	26.0	4.0 - 6.0 мм <sup>2</sup>	48 А	Желтый	100 шт.

# РАЗЪЕМЫ ШТЕКЕРНЫЕ ИЗОЛИРОВАННЫЕ «ПАПА»

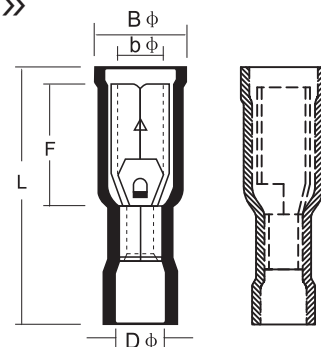
Предназначены для монтажа быстроразъемных соединений многопроволочных гибких медных проводов штекерного типа. Соединение штекерных разъемов образует полностью изолированный контур.



КОД	ТИП	РАЗМЕРЫ, мм					СЕЧЕНИЕ	ЦВЕТ	УПАК.
		L	F	H	D	b			
10698010	MB 1.5-4	21.5	8.5	9.5	4.0	4.0	0.5 - 1.5 мм <sup>2</sup>	Красный	100 шт.
10698020	MB 2.5-5	21.5	8.5	9.5	4.5	5.0	1.5 - 2.5 мм <sup>2</sup>	Синий	100 шт.
10698030	MB 6.0-5	24.0	9.0	12.5	5.5	5.0	4.0 - 6.0 мм <sup>2</sup>	Желтый	100 шт.

# РАЗЪЕМЫ ШТЕКЕРНЫЕ ИЗОЛИРОВАННЫЕ «МАМА»

Предназначены для монтажа быстроразъемных соединений многопроволочных гибких медных проводов штекерного типа. Соединение штекерных разъемов образует полностью изолированный контур.



КОД	ТИП	РАЗМЕРЫ, мм					СЕЧЕНИЕ	ЦВЕТ	УПАК.
		b	F	L	B	D			
10699010	FB 1.5-4	4.0	5.5	23.0	7.7	4.0	0.5 - 1.5 мм <sup>2</sup>	Красный	100 шт.
10699020	FB 2.5-5	5.0	6.5	23.8	8.7	4.5	1.5 - 2.5 мм <sup>2</sup>	Синий	100 шт.
10699030	FB 6.0-5	5.0	6.5	25.5	8.7	5.5	4.0 - 6.0 мм <sup>2</sup>	Желтый	100 шт.